



More information on the website
radwag.com/tr/info,w1,K57

MPS 6000.Y Tartım Modülü



The drawings, photos and graphics used are for illustrative purposes only.

Teknik Veriler

Metrolojik parametreler	
Maksimum yük [Max]	6000 g
Okuma içinđruluđu [d]	10 mg
Dara aralıđı	-6000 g
Fiziksel parametreler	
Display	5,7" dirençli renkli dokunmatik ekran
Tartım kefesi boyutları	ø115 mm
Cihaz boyutları	293×190×112 mm
Ambalaj boyutları	515×340×295 mm
Net ađırlık	4,8 kg
Elektrik parametreleri	
Güç kaynađı	100 – 240 V AC 50/60 Hz
Çevresel koşullar	
Çalıştırma sıcaklıđı	+15 – +35 °C
Atmosferik nem	40% – 80%



Aksesuarlar

Antivibrasyon masaları
Profesyonel tartım masaları
RS 232, RS 485 Kabloları

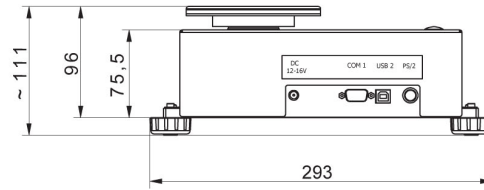
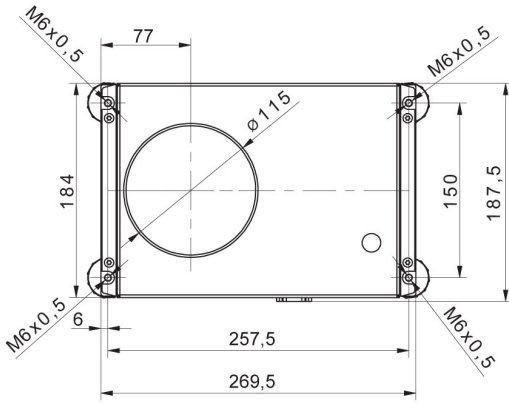
RS 232 – USB Converter
Kablolar RS 232 (Teraziler - Yazıcı)

Yazılım

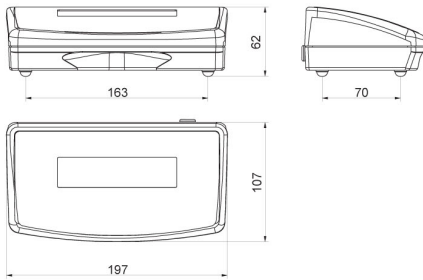
- RAD Key [WX-010-0005]
- R-Lab [WX-010-0080]

- R Panel [WX-010-0187]
- RADWAG Development Studio [WX-010-0104]

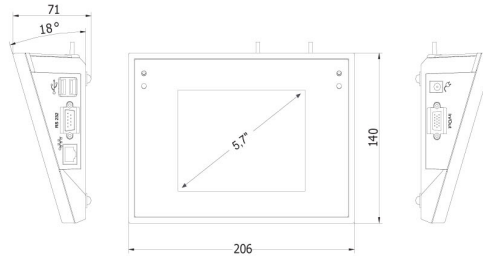
Cihaz boyutları



MPS



R operator panel



Y operator panel