



More information on the website  
[radwag.com/fr/info,w1,K57](http://radwag.com/fr/info,w1,K57)

## Module de balance MPS 6000.Y



The drawings, photos and graphics used are for illustrative purposes only.

### Paramètres Techniques

Paramètres métrologiques	
Capacité maximale [Max]	6000 g
Précision de lecture	10 mg
Étendue de tare	-6000 g
Paramètres physiques	
Afficheur	5,7" Resistiv-Farb-Touchscreen
Dimension du plateau	ø115 mm
Dimensions d'appareil	293×190×112 mm
Dimensions de colis	515×340×295 mm
Masse nette	4,8 kg
Paramètres électriques	
Alimentation	100 – 240 V AC 50/60 Hz
Conditions environnementales	
Température du travail	+15 ÷ +35 °C
Humidité relative d'air	40% ÷ 80%



## Accessoires

Tables antivibratoires  
Tables de balance professionnelle  
Câbles RS 232, RS 485

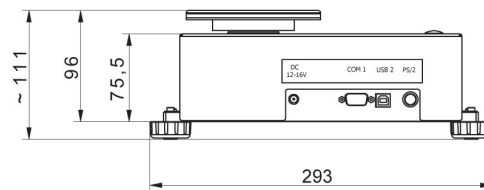
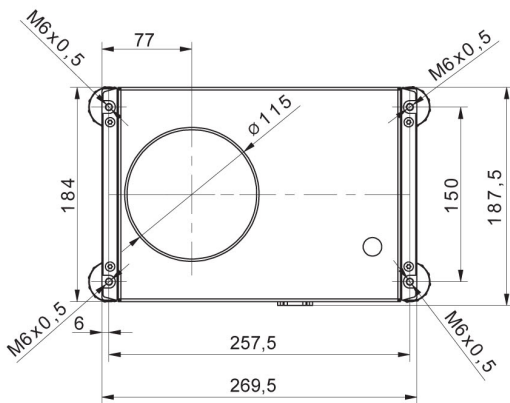
Convertisseur RS 232 – USB  
Câbles RS 232 (balance – imprimante)

## Software

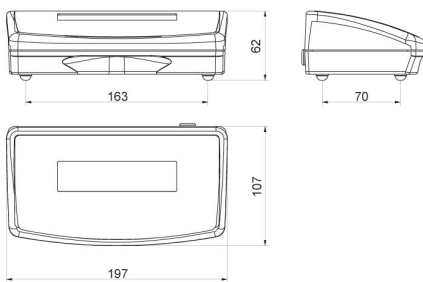
• RAD Key [WX-010-0005]  
• R-LAB [WX-010-0080]

• R Panel [WX-010-0187]  
• RADWAG Studio du Développement [WX-010-0104]

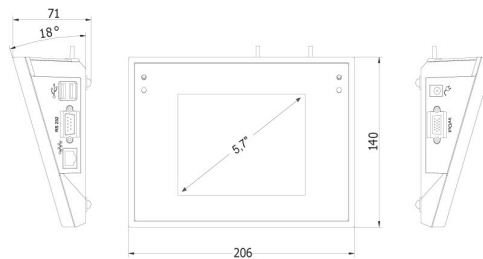
## Dimensions d'appareil



### MPS



### R operator panel



### Y operator panel