



More information on the website  
[radwag.com/es/info,w1,K57](http://radwag.com/es/info,w1,K57)

## Módulo de pesaje MPS 6000.Y



The drawings, photos and graphics used are for illustrative purposes only.

### Datos técnicos

Parámetros metrológicos	
Maxima capacidad [Max]	6000 g
Legibilidad [d]	10 mg
Rango de tara	-6000 g
Parámetros físicos	
Pantalla	5,7" Resistiv-Farb-Touchscreen
Dimensión de platillo	ø115 mm
Dimensiones de aparato	293×190×112 mm
Dimensiones de embalaje	515×340×295 mm
Masa neta	4,8 kg
Parámetros electricos	
Alimentacion	100 – 240 V AC 50/60 Hz
Condiciones ambientales	
Temperatura de trabajo	+15 ÷ +35 °C
Humedad relativa de aire	40% ÷ 80%



## Accesorios

Mesas antivibratil  
Mesas de pesaje profesional  
Cables RS 232, RS 485

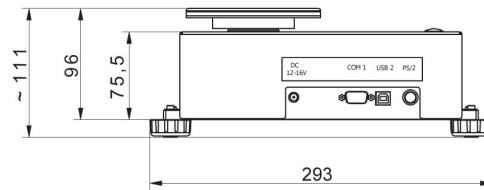
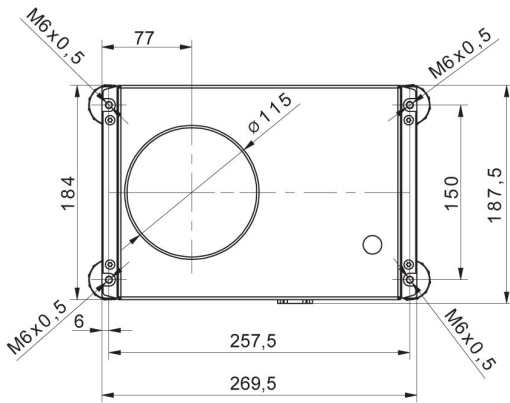
Convertidor RS 232 a USB  
Cables RS 232 (Bascula a Impresora)

## Programas

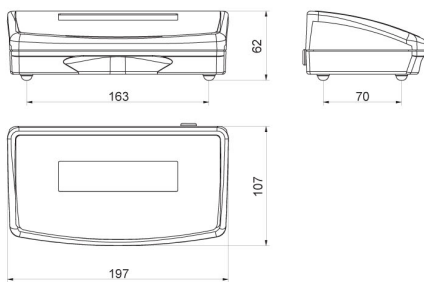
• RAD Key [WX-010-0005]  
• R-LAB [WX-010-0080]

• R Panel [WX-010-0187]  
• RADWAG Development Studio [WX-010-0104]

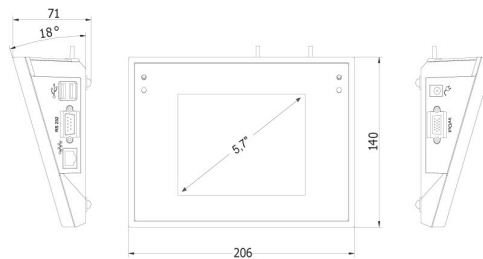
## Dimensiones de aparato



### MPS



### R operator panel



### Y operator panel