



More information on the website  
[radwag.com/de/info,w1,K57](http://radwag.com/de/info,w1,K57)

# Wägemodul MPS 6000.Y



The drawings, photos and graphics used are for illustrative purposes only.

## Technische Daten

Messtechnische Parameter	
Wägebereich [Max]	6000 g
Zifferschritt [d]	10 mg
Tarierbereich	-6000 g
Physikalische Parameter	
Display	5,7" Resistiv-Farb-Touchscreen
Waagschale	ø115 mm
Abmessungen des Geräts	293×190×112 mm
Verpackungsgröße	515×340×295 mm
Nettogewicht	4,8 kg
Elektrische Parameter	
Stromversorgung	100 – 240 V AC 50/60 Hz
Umgebungsbedingungen	
Umgebungstemperatur	+15 – +35 °C
Relative Luftfeuchtigkeit	40% – 80%



## Zubehör

Antivibrationstische  
Professionelle Wägestationen  
Kabel RS 232, RS 485

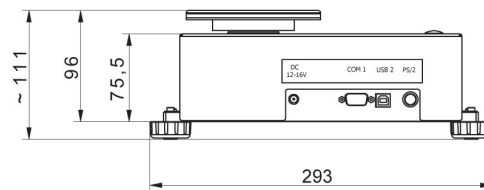
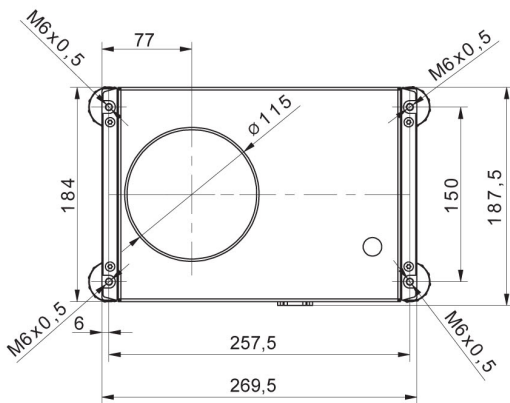
Konverter RS 232 – USB  
Kabel RS 232 (Waage – Drucker)

## Software

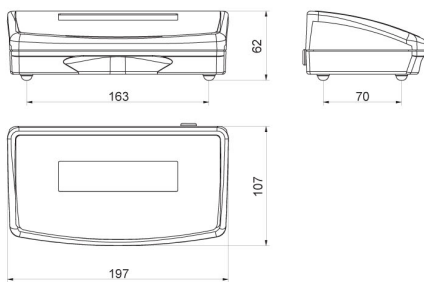
- RAD Key [WX-010-0005]
- RLAB [WX-010-0080]

- R Panel [WX-010-0187]
- RADWAG Development Studio [WX-010-0104]

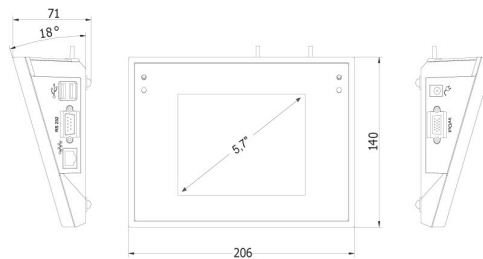
## Abmessungen des Geräts



### MPS



### R operator panel



### Y operator panel