



More information on the website
radwag.com/pl/info,w1,JYE

Waga precyzyjna WLY 30/F1/R

WL-219-0037



Użyte rysunki, zdjęcia, grafiki mają charakter poglądowy.

Funkcje

-  Dozowanie
-  Etykietowanie
-  Kontrola plus/minus
-  Odchyłki procentowe
-  Sumowanie ważeń
-  Liczenie sztuk
-  Zatrząsk maksymalnego wskazania
-  Receptury
-  Pomiar w Newtonach
-  Statystyka
-  Doważanie
-  Sensory podczerwiieni
-  Ważenie zwierząt
-  Ważenie różnicowe
-  Pamięć ALIBI

Dane techniczne

Parametry metrologiczne	
Obciążenie maksymalne [Max]	30 kg
Obciążenie minimalne [Min]	-
Dokładność odczytu [d]	0,5 g
Działka legalizacyjna [e]	-
Zakres tary	-30 kg
Powtarzalność	1 g

Parametry metrologiczne	
Liniowość	±1 g
Czas stabilizacji	3 s
Adiustacja	zewnętrzna
Klasa dokładności OIML	-
Parametry fizyczne	
System poziomowania	manualny
Wymiar szalki	300×300 mm
Wymiary opakowania S x G x W	570×400×400 mm
Masa netto	5,2 kg
Masa brutto	6 kg
Konstrukcja	
Stopień ochrony	IP 43
Interfejs komunikacyjny	
Interfejs	2×RS232, 2×USB-A, Ethernet, 4 IN / 4 OUT (cyfrowe), Wi-Fi
Parametry elektryczne	
Zasilanie	Adapter: 100 – 240V AC 50/60Hz 1A; 15V DC 2,4A Waga: 10 – 28V DC 1A max
Warunki środowiskowe	
Temperatura pracy	+15 – +30 °C
Temperatura przechowywania	-25 – +70 °C
Wilgotność względna powietrza	10% – 85% RH bez kondensacji

Powtarzalność wyrażona jest jako odchylenie standardowe z 10-ciu postawień wzorca masy.

Czas stabilizacji zależy od warunków zewnętrznych i dynamiki umieszczania ładunku na szalce; określony dla profilu FAST.

* Wi-Fi® jest zarejestrowanym znakiem towarowym będącym własnością Wi-Fi® Alliance.



Akcesoria (Dodatkowo płatne)

Stoły antywibracyjne
Czytniki kart transponderowych
Zasilacze

Przewody RS 232 (waga – drukarka)
Przewody zasilania z zapalniczki samochodowej
Skanery kodów kreskowych
Ważenie podszalkowe
Przewody RS 232, RS 485
Drukarki etykiet
Moduły dodatkowe

Wyświetlacze
Przewody WE/WY
Przyciski sterujące
Uchwyty do terminali wagowych
Drukarki paragonowe
Wzorce masy klasy F1 -
cylindryczne bez jamy adiustacyjnej, zestawy
Wyjście pętli prądowej AP2-1 (obudowa plastikowa)
Moduły dodatkowych platform
Konwerter RS 232 - USB

Oprogramowanie (Dodatkowo płatne)

- E2R Ważenia [WX-010-0099]
- Audit Trail Reader [WX-010-0186]
- RADWAG Remote Desktop [WX-010-0107]
- Edytor wag 2.1 [WX-010-0173]

- RAD Key [WX-010-0005]
- Edytor etykiet R02 [WX-010-0094]
- R-Lab [WX-010-0080]
- RADWAG Development Studio [WX-010-0104]

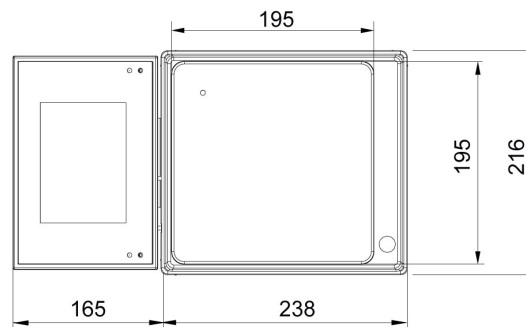
Wymiary urządzenia S x G x W



F1 version



D2 version



C2 version

