



More information on the website
radwag.com/it/info,w1,JWZ

MWMH 100-4 Modulo di pesatura a compensazione elettromagnetica



The drawings, photos and graphics used are for illustrative purposes only.

Specifiche

Parametri metrologici	
Portata massima [Max]	1 kg
Portata minima [Min]	2 g
Intervallo di precarico	6 – 9 kg
Divisione [d]	0,1 g
Intervallo di verifica della bilancia [e]	0,1 g
Campo di tara	-1 kg
Ripetibilita	0,01 g
Tempo di stabilizzazione	0,1 s
Calibrazione	external
Classe OIML	III
Sensibilita di variazione della temperatura	$2 \times 10^{-6} / ^\circ\text{C} \times \text{Rt}$
Costruzione	
Punteggio IP	IP 69 K
Materiale	Stainless steel

Interfaccia di comunicazione

Interfaccia RS232, Ethernet, 2×IN / 2×OUT

Parametri elettrici

Alimentatore 12 – 24 V DC

Massimo assorbimento elettrico 5 W

Environmental conditions

Ambiente di lavoro +10 – +40 °C

Temperatura di stoccaggio -20 – +50 °C

Umidità relativa 15% – 80%

Parametri fisici

Dimensione piatto 212×174 mm

Device dimensions 344×224×166 mm

Dimensioni del pacco 580×413×360 mm

Peso netto 12,4 kg

Peso lordo 15 kg



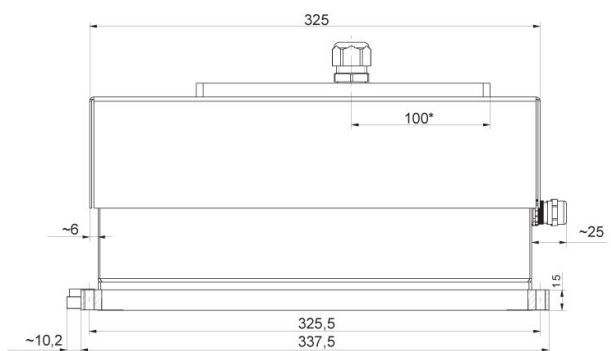
Accessori

RS 232 – USB Converter

Software

- MWMH Manager [WX-010-0103]
- R-LAB [WX-010-0080]
- Software „Development Studio“ RADWAG [WX-010-0104]
- RAD Key [WX-010-0005]
- Editore per sistemi di pesatura 2.1 [WX-010-0173]

Device dimensions



MWMH IP 69K