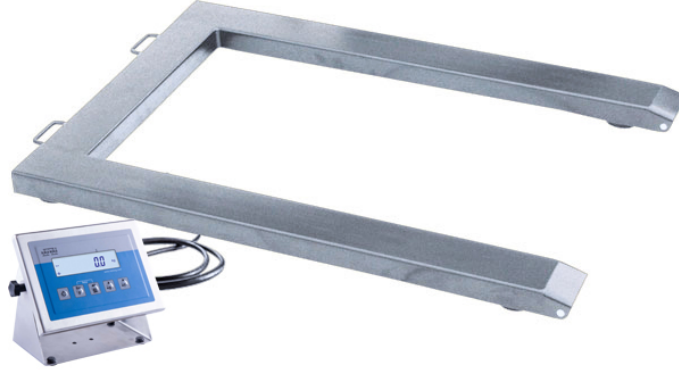




More information on the website  
radwag.com/tr/info,w1,JVY

# H315.4P.3000.H Paslanmaz Çelik Palet Terazisi



The drawings, photos and graphics used are for illustrative purposes only.

## Fonksiyonlar



Plus/Minus Control



Percent Weighing



Totalizing



Parts counting



Internal battery



Peak hold



Newton unit measurement



Animal weighing

## Teknik Veriler

Metrolojik parametreler	
Maksimum yük [Max]	3000 kg
Minimum yük [Min]	20 kg
Okuma için doğruluğu [d]	1000 g
Dara aralığı	-3000 kg
Ticari amaçla kullanılmayan terazi için maksimum hassasiyet	1000 g
OIML sınıfı	III
Fiziksel parametreler	
Display	LCD (aydınlatma ile)
Kablo uzunluğu	3 m

Fiziksel parametreler	
Tartım kefesi boyutları	860×1200 mm
Cihaz boyutları	1330×860×80 mm
Ambalaj boyutları	1400×900×430 mm
Göstergeli terazi kütlesi	46 kg
Konstrüksiyon	
IP Sınıfı	IP 68 konstrüksiyon, IP 68 (1h max)/69 terminal
Haberleşme arayüzler	
Haberleşme arayüzü	RS232, USB
Opsiyonel arayüzler	RS232 veya RS485 veya 4IN/4OUT veya Ethernet veya analog çıkış 4-20 mA
Elektrik parametreleri	
Güç kaynağı	100 – 240 V AC 50/60 Hz
Opsiyonel güç kaynağı	dahili batarya
Batarya ile çalışma süresi	max 7h
Çevresel koşullar	
Çalıştırma sıcaklığı	-10 – +40 °C
Atmosferik nem	10% – 85% RH yoğunlaşma yok



Additional fee for verification



## Aksesuarlar (Additional Fee)

RS 232 cables (scale - printer)  
Display  
RS 232 cables (scale - Ethernet)  
RS 232, RS 485 cables  
Güç adaptörü  
RS 232 – Ethernet Converter

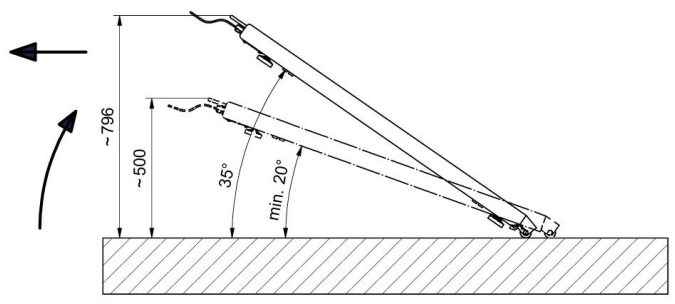
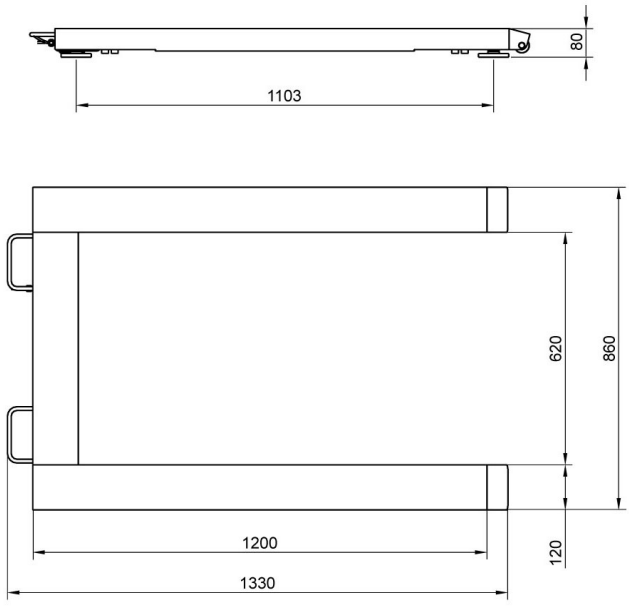
USB adaptör  
Fiş yazıcı  
USB kablo (terazi-Epson yazıcı)  
Tartım terminaleri için tutucular  
RS 232 – USB Converter  
RS 232, RS 485 Kabloları

## Yazılım (Additional Fee)

• RAD Key [WX-010-0005]  
• R-Lab [WX-010-0080]

• R Panel [WX-010-0187]  
• Terazi Editörü - EWAG 2.1 [WX-010-0173]

## Cihaz boyutları



Transport of the pallet scale using casters and handles.