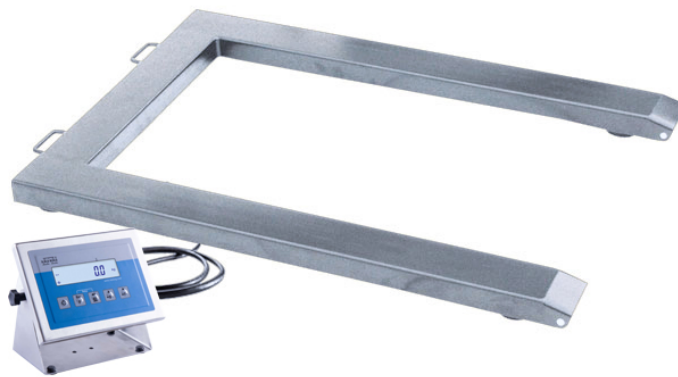




More information on the website  
[radwag.com/fr/info,w1,JVY](http://radwag.com/fr/info,w1,JVY)

# Pèse-Palette inoxydable H315.4P.3000.H



The drawings, photos and graphics used are for illustrative purposes only.

## Fonctions



Plus/Minus Control



Percent Weighing



Totalizing



Parts counting



Internal battery



Peak hold



Newton unit measurement



Animal weighing

## Paramètres Techniques

### Paramètres métrologiques

Capacité maximale [Max]	3000 kg
Capacité minimale [Min]	20 kg
Précision de lecture	1000 g
Étendue de tare	-3000 kg
Précision de lecture maximale pour les balances non vérifiées	1000 g
Classe de précision OIML	III

### Paramètres physiques

Afficheur	LCD (rétro-éclairé)
Longueur de câble	3 m

Paramètres physiques	
Dimension du plateau	860×1200 mm
Dimensions d'appareil	1330×860×80 mm
Dimensions de colis	1400×900×430 mm
Masse de balance avec le terminal	46 kg
Construction	
Degré de protection	IP 68 construction, IP 68 (1h max)/69 terminal
Interface de Communication	
Interface de Communication	RS232, USB
Interfaces optionnelles	RS232 ou RS485 ou 4IN/4OUT ou Ethernet ou entrées analogique 4-20 mA
Paramètres électriques	
Alimentation	100 – 240 V AC 50/60 Hz
Alimentation optionnelle	accumulateur interne
Temps de travail avec l'alimentation d'accumulateur	max 7h
Conditions environnementales	
Température du travail	-10 – +40 °C
Humidité relative d'air	10% – 85% RH sans condensation



Additional fee for verification



## Accessoires (Additional Fee)

Câbles RS 232 (balance – imprimante)  
Afficheurs  
Câbles de réseau (balance – Ethernet)  
Câbles RS 232, RS 485  
Alimentateurs  
Convertisseur RS 232 – Ethernet

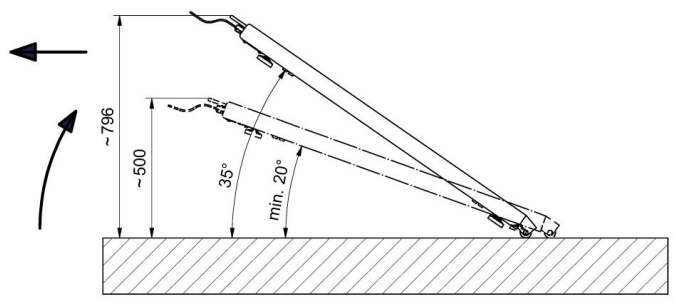
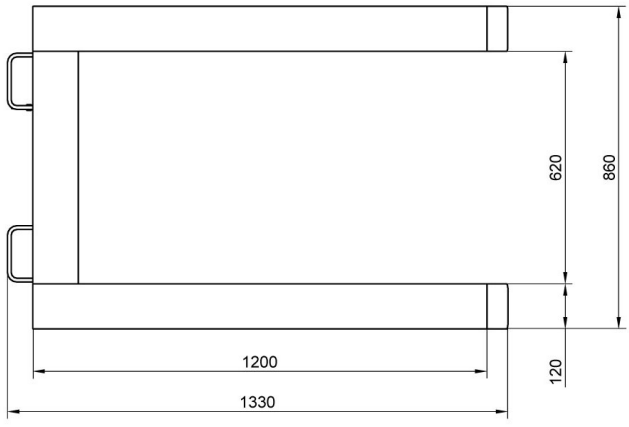
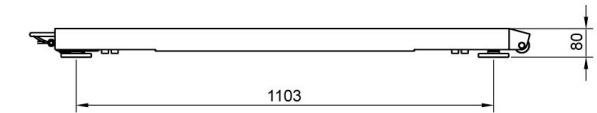
Adapteur USB  
Imprimante de tickets de caisse  
Câble USB (balance – imprimante)  
Supports, Statifs, bras-supports  
Convertisseur RS 232 – USB  
Câbles RS 232, RS 485

## Software (Additional Fee)

• RAD Key [WX-010-0005]  
• R-LAB [WX-010-0080]

• R Panel [WX-010-0187]  
• Éditeur de Balances 2.1 [WX-010-0173]

## Dimensions d'appareil



Transport of the pallet scale using casters and handles.