



Waga wysokiej rozdzielczości PUE 7.1.32.HRP.M2.1



Użyte rysunki, zdjęcia, grafiki mają charakter poglądowy.

Dane techniczne

Parametry metrologiczne	
Obciążenie maksymalne [Max]	32 kg
Obciążenie minimalne [Min]	5 g
Obciążenie wstępne	4 kg
Dokładność odczytu [d]	0,1 g
Działka legalizacyjna [e]	1 g
Zakres tary	-32 kg
Powtarzalność	0,1 g
Liniowość	±0,3 g
Czas stabilizacji	2 s
Adiustacja	wewnętrzna (automatyczna)
Klasa dokładności OIML	II
Max. ilość działek legalizacyjnych	32000 e
Parametry fizyczne	
Wyświetlacz	5,7" rezystancyjny kolorowy dotykowy
Wymiar szalki	360x280 mm

Parametry fizyczne	
Wymiary urządzenia	360×313×170 mm
Wymiary opakowania	560×473×360 mm
Masa netto	24,7 kg
Masa brutto	28,7 kg
Konstrukcja	
Stopień ochrony	IP 66/67 konstrukcja, IP 43 miernik
Konstrukcja	Aluminium
Szalka	Stal nierdzewna AISI304
Interfejs komunikacyjny	
Interfejs	2×RS232, 2×USB-A, Ethernet, 4 IN / 4 OUT (cyfrowe), Wi-Fi
Parametry elektryczne	
Zasilanie	100 – 240 V AC 50/60 Hz
Warunki środowiskowe	
Temperatura pracy	+10 ÷ +40 °C
Wilgotność względna powietrza	40% ÷ 80%

Powtarzalność - jest wyrażona jako odchylenie standardowe z 10-ciu postawień obciążenia

Wilgotność względna powietrza - w warunkach niekondensujących

Czas stabilizacji - w optymalnych warunkach otoczenia

* Wi-Fi® jest zarejestrowanym znakiem towarowym będącym własnością Wi-Fi® Alliance.



Weryfikacja dodatkowo płatna



Akcesoria

Wyświetlacze

Czytniki kart transponderowych

Przewody sieciowe (waga – Ethernet)

Przewody RS 232 (waga – drukarka)

Stoły antywibracyjne

Skanery kodów kreskowych

Drukarki etykiet

Drukarki paragonowe

Moduły dodatkowych platform

Konwerter RS 232 - USB

Oprogramowanie

• E2R Ważenia [WX-010-0099]

• RAD Key [WX-010-0005]

• RADWAG Remote Desktop [WX-010-0107]

• Edytor wag 2.1 [WX-010-0173]

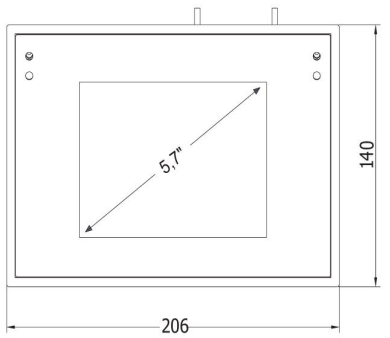
• E2R Ewidencja [WX-010-0038]

• Edytor etykiet R02 [WX-010-0094]

• R-Lab [WX-010-0080]

• RADWAG Development Studio [WX-010-0104]

Wymiary urządzenia



Scale type	A1	A2	H
PUE7.1.16 - 32.HRP	360	280	139±3
PUE7.1.62 - 120.HRP	500	500	175±3
PUE7.1.150 - 300.HRP	800	600	175±3
PUE7.1.300.1 - 1100.HRP	1000	800	175±3
PUE7.1.2000.HRP	1250	1000	175±3

dimensions in mm