



More information on the website  
radwag.com/tr/info,w1,JTB

# H315.60.HR4.M Paslanmaz Çelik Yük Hücreli Su Geçirmez Terazi

WP-124-0081



The drawings, photos and graphics used are for illustrative purposes only.

## Fonksiyonlar



Plus/Minus Control



Percent Weighing



Totalizing



Parts counting



Internal battery



Peak hold



Newton unit measurement



Animal weighing

## Teknik Veriler

| Metrolojik parametreler                                     |        |
|---|--------|
| Maksimum yük [Max]  | 60 kg  |
| Minimum yük [Min]   | 400 g  |
| Okuma için doğruluğu [d]                                    | 20 g   |
| Yasallaştırma birimi [e]                                    | 20 g   |
| Dara aralığı  | -60 kg |
| Ticari amaçla kullanılmayan terazi için maksimum hassasiyet | 2 g    |
| OIML sınıfı   | III    |

| Fiziksel parametreler       |   |
|-----------------------------|---|
| Display                     | 4,3" LCD (aydınlatma ile)   |
| Tartım kefesi boyutları     | 500×500 mm  |
| Ambalaj boyutları G x D x Y | 610×610×330 mm  |
| Net ağırlık                 | 23,5 kg   |
| Brüt ağırlık                | 25,8 kg   |
| Konstrüksiyon               |   |
| IP Sınıfı                   | IP 66 / 67 / 69 konstrüksiyon, IP 68 / 69 gerinim ölçer, IP 66 / 67 / 69 terminal |
| Konstrüksiyon               | Paslanmaz çelik AISI316   |
| Haberleşme arayüzler        |   |
| Haberleşme arayüzü          | RS232, USB  |
| Opsiyonel arayüzler         | RS232 veya RS485 veya 4IN/4OUT veya Ethernet veya analog çıkış 4-20 mA            |
| Elektrik parametreleri      |   |
| Güç kaynağı                 | 100 – 240 V AC 50/60 Hz   |
| Opsiyonel güç kaynağı       | dahili batarya  |
| Batarya ile çalışma süresi  | max 7h  |
| Çevresel koşullar           |   |
| Çalıştırma sıcaklığı        | -10 – +40 °C  |
| Depolama sıcaklığı          | -25 – +70 °C  |
| Atmosferik nem              | 10% – 85% RH yoğunlaşma yok   |



Additional fee for verification



## Aksesuarlar (Additional Fee)

AP2-4 Güç döngüsü çıkışı  
RS 232 Kablolar (Teraziler - Yazıcı)  
Antivibrasyon masaları  
Display  
Ağ kabloları (Teraziler - Ethernet)  
RS 232, RS 485 Kabloları  
Güç adaptörü

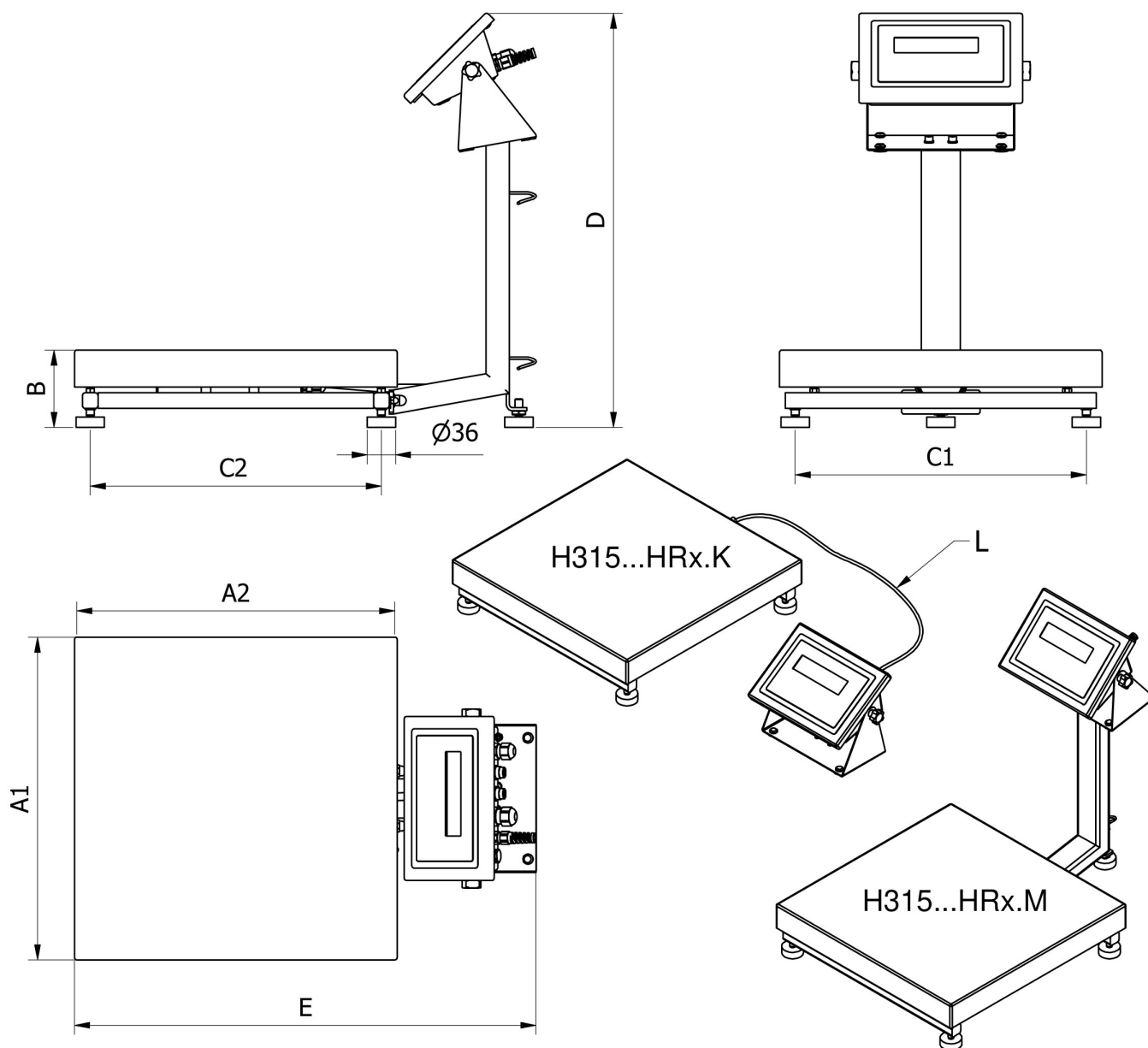
RS 232 – Ethernet Dönüştürücü  
USB adaptör  
Fiş yazıcı  
Makaralı tabla versiyon  
USB Kablolar (terazi-Epson yazıcı)  
Tartım terminalleri için tutucular  
RS 232 – USB Dönüştürücü

## Yazılım (Additional Fee)

• RAD Key [WX-010-0005]  
• Terazi Editörü - EWAG 2.1 [WX-010-0173]

• R-Lab [WX-010-0080]

## Cihaz boyutları G x D x Y



|                |           | A1  | A2  | B       | C1  | C2  | D    | E    | L    |
|----------------|-----------|-----|-----|---------|-----|-----|------|------|------|
| H315...HR2.M   | 250 x 300 | 246 | 306 | 104 ± 3 | 208 | 268 | ~525 | ~483 |      |
| H315...HR2.K   | 250 x 300 | 246 | 306 | 104 ± 3 | 208 | 268 | -    | -    | 1,5m |
| H315...HR3.M   | 410 x 410 | 410 | 410 | 98 ± 2  | 370 | 370 | ~525 | ~587 |      |
| H315...HR3.K   | 410 x 410 | 410 | 410 | 98 ± 2  | 370 | 370 | -    | -    | 2,5m |
| H315...HR4.M   | 500 x 500 | 497 | 497 | 155 ± 5 | 400 | 400 | ~767 | ~650 |      |
| H315...HR4.K   | 500 x 500 | 497 | 497 | 155 ± 5 | 400 | 400 | -    | -    | 2,5m |
| H315...HR3/5.M | 400 x 600 | 597 | 397 | 155 ± 5 | 500 | 300 | ~767 | ~550 |      |
| H315...HR3/5.K | 400 x 600 | 597 | 397 | 155 ± 5 | 500 | 300 | -    | -    | 2,5m |
| H315...HR5.M   | 600 x 600 | 597 | 597 | 155 ± 5 | 500 | 500 | ~767 | ~750 |      |
| H315...HR5.K   | 600 x 600 | 597 | 597 | 155 ± 5 | 500 | 500 | -    | -    | 2,5m |