



More information on the website
radwag.com/pl/info,w1,JSQ

Waga precyzyjna WLC 2/A2/C/2/IO

WL-217-0041



Użyte rysunki, zdjęcia, grafiki mają charakter poglądowy.

Funkcje

-  Kontrola plus/minus
-  Odchyłki procentowe
-  Sumowanie ważeń
-  Liczenie sztuk
-  Wewnętrzny akumulator
-  Zatrząsk maksymalnego wskazania
-  Pomiar w Newtonach
-  Ważenie podszałkowe

Dane techniczne

Parametry metrologiczne	
Obciążenie maksymalne [Max]	2 kg
Dokładność odczytu [d]	0,01 g
Działka legalizacyjna [e]	-
Zakres tary	-2 kg
Powtarzalność	0,015 g
Liniowość	±0,03 g
Czas stabilizacji	3 s
Adiustacja	wewnętrzna (automatyczna)

Parametry fizyczne	
System poziomowania	manualny
Wyświetlacz	4,3" LCD (z podświetleniem)
Wymiar szalki	195×195 mm
Wymiary opakowania S x G x W	430×270×190 mm
Masa netto	3,6 kg
Masa brutto	5 kg
Konstrukcja	
Stopień ochrony	IP 43
Interfejs komunikacyjny	
Interfejs	2×RS232, USB-A, USB-B, 4 IN / 4 OUT
Parametry elektryczne	
Zasilanie	Adapter: 100 – 240V AC 50/60Hz 0,6A; 12V DC 1,2A Waga: 10 – 15VDC 0,6A max
Czas pracy z zasilaniem akumulatorowym	15 godzin (średni czas)
Warunki środowiskowe	
Temperatura pracy	+15 – +30 °C
Wilgotność względna powietrza	10% – 85% RH bez kondensacji

Powtarzalność wyrażona jest jako odchylenie standardowe z 10-ciu postawień wzorca masy.

Czas stabilizacji zależy od warunków zewnętrznych i dynamiki umieszczania ładunku na szalce; określony dla profilu FAST.



Akcesoria (Dodatkowo płatne)

Walizki transportowe do wag
Stoły antywibracyjne
Zasilacze
Przewody RS 232 (waga – drukarka)
Przewody zasilania z zapalniczki samochodowej
Ważenie podszalkowe
Przewody RS 232, RS 485

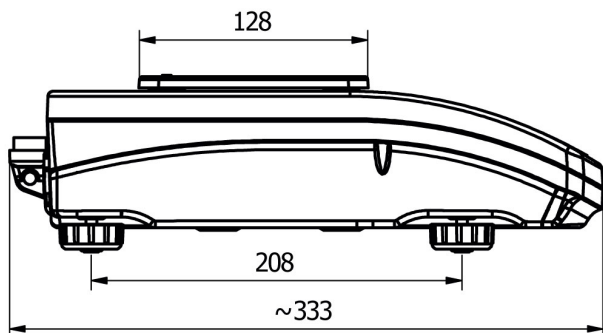
KIT - Zestaw do wyznaczania gęstości
Konwerter RS 232 – Ethernet
Wyświetlacze
Drukarki paragonowe
Osłonki ochronne do wag
Konwerter RS 232 – RS 485

Oprogramowanie (Dodatkowo płatne)

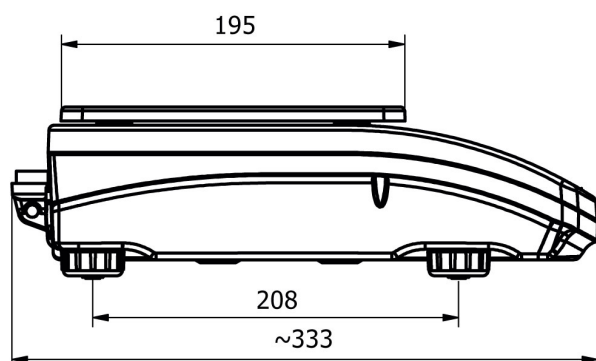
- RAD Key [WX-010-0005]
- R-Lab [WX-010-0080]

- Alibi Reader [WX-010-0114]
- Edytor wag 2.1 [WX-010-0173]

Wymiary urządzenia S x G x W



WLC A1



WLC A2

