



More information on the website  
[radwag.com/fr/info,w1,JSQ](http://radwag.com/fr/info,w1,JSQ)

# Balance de précision WLC 2/A2/C/2/IO



The drawings, photos and graphics used are for illustrative purposes only.

## Fonctions


 Plus/Minus Control

 Percent Weighing


 Totalizing

 Parts counting

 Internal battery

 Peak hold

 Newton unit measurement

 Under-pan weighing

## Paramètres Techniques

Paramètres métrologiques	
Capacité maximale [Max]	2 kg
Précision de lecture	0,01 g
Échelon de légalisation [e]	-
Étendue de tare	-2 kg
Répétabilité	0,015 g
Linéarité	±0,03 g
Temps de stabilisation	3 s
Ajustage	interne (automatique)

Paramètres physiques	
Système de nivellement	manuel
Afficheur	LCD (rétro-éclairé)
Dimension du plateau	195×195 mm
Dimensions de colis	430×270×190 mm
Masse nette	3,6 kg
Masse brute	5 kg
Construction	
Degré de protection	IP 43
Interface de Communication	
Interface de Communication	2×RS232, USB-A, USB-B, 4 IN / 4 OUT
Paramètres électriques	
Alimentation	Adapter: 100 – 240V AC 50/60Hz 0,6A; 12V DC 1,2A Balance: 10 – 15VDC 0,6A max
Temps de travail avec l'alimentation d'accumulateur	15 heures (temps moyen)
Conditions environnementales	
Température du travail	+15 – +30 °C
Humidité relative d'air	10% – 85% RH sans condensation

**Répétabilité** exprimée comme un écart standardisé de 10 placements de chargé.

**Temps de stabilisation** dépend de conditions externes et de la dynamique du placement d'un poids sur le plateau; déterminé pour le profil FAST.



## Accessoires

Valises pour balances  
Tables antivibratoires  
Alimentateurs  
Câbles RS 232 (balance – imprimante)  
Câbles d'alimentation de cigare-allume  
Pesage sous la balance  
Câbles RS 232, RS 485  
KIT pour déterminer la densité

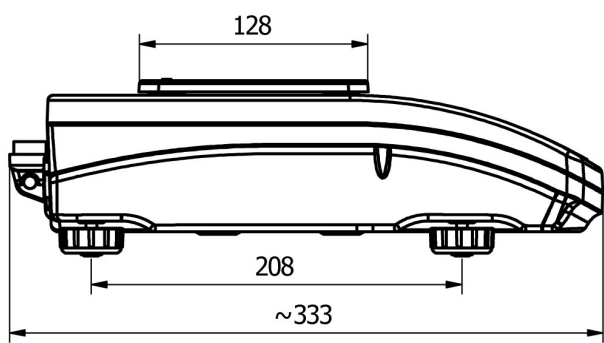
Convertisseur RS 232 – Ethernet  
Afficheurs  
Imprimante de tickets de caisse  
Sorties de boucle de courant AP2-1  
Câbles RS 232, RS 485  
Écran de protection anti-poussière  
Câbles RS 232 (balance – imprimante)  
Convertisseur RS 232 – RS 485

## Software

- RAD Key [WX-010-0005]
- R-LAB [WX-010-0080]

- Alibi Reader [WX-010-0114]
- Éditeur de Balances 2.1 [WX-010-0173]

## Dimensions d'appareil



WLC A1



WLC A2

