



More information on the website
radwag.com/fr/info,w1,JQH

Balance à rampe inoxydable H315.4N.300/600.H3



The drawings, photos and graphics used are for illustrative purposes only.

Fonctions



Plus/Minus Control



Percent Weighing



Totalizing



Parts counting



Internal battery



Peak hold



Newton unit
measurement



Animal weighing

Paramètres Techniques

Paramètres métrologiques

Capacité maximale [Max]	300 / 600 kg
Capacité minimale [Min]	2 kg
Précision de lecture	100 / 200 g
Étendue de tare	-600 kg
Classe de précision OIML	III

Paramètres physiques

Afficheur	LCD (rétro-éclairé)
Dimension du plateau	1200×1500 mm
Dimensions de colis	1600×1600×500 mm

Paramètres physiques	
Masse de balance avec le terminal	180 kg
Longueur de câble	3 m
Construction	
Degré de protection	IP 68 construction, IP 68 (1h max)/69 terminal
Interface de Communication	
Interface de Communication	RS232, USB
Interfaces optionnelles	RS232 ou RS485 ou 4IN/4OUT ou Ethernet ou entrées analogique 4-20 mA
Paramètres électriques	
Alimentation	100 – 240 V AC 50/60 Hz
Alimentation optionnelle	accumulateur interne
Temps de travail avec l'alimentation d'accumulateur	max 7h
Conditions environnementales	
Température du travail	-10 ÷ +40 °C
Humidité relative d'air	10% ÷ 85% RH sans condensation



Extra payment for verification



Accessoires

Câbles RS 232 (balance – imprimante)
Afficheurs
Câbles de réseau (balance – Ethernet)
Câbles RS 232, RS 485
Convertisseur RS 232 – Ethernet
Adapteur USB

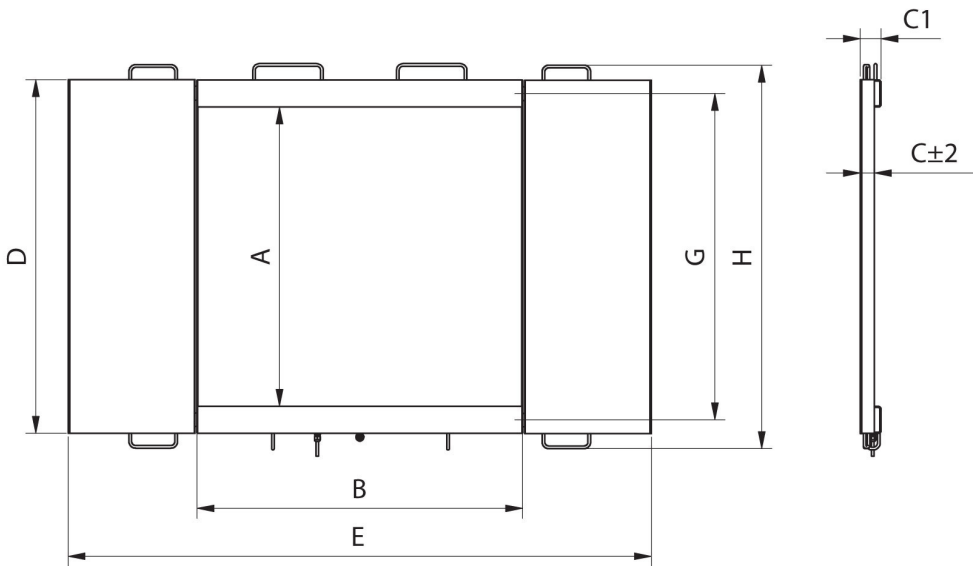
Imprimante de tickets de caisse
Câble USB (balance – imprimante)
Supports, Statifs, bras-supports
Convertisseur RS 232 – USB
Câbles RS 232, RS 485

Software

• RAD Key [WX-010-0005]
• R-LAB [WX-010-0080]

• R Panel [WX-010-0187]
• Éditeur de Balances 2.1 [WX-010-0173]

Dimensions d'appareil



Model	Max	A	B	C	C1	D	E	F	G	H
H315.4N.150.H1	150 kg	840	860	45,5	76	1040	1710	778	940	1170
H315.4N.300.H1	300 kg	840	860	45,5	76	1040	1710	778	940	1170
H315.4N.600.H1	600 kg	840	860	45,5	76	1040	1710	778	940	1170
H315.4N.150.H2	1500 kg	1100	1200	45,5	76	1300	2050	1118	1200	1430
H315.4N.300.H2	300 kg	1100	1200	45,5	76	1300	2050	1118	1200	1430
H315.4N.600.H2	600 kg	1100	1200	45,5	76	1300	2050	1118	1200	1430
H315.4N.1500.H2	1500 kg	1100	1200	52,5	76	1300	2150	1118	1200	1430
H315.4N.300.H3	300 kg	1200	1500	45,5	76	1400	2350	1418	1300	1530
H315.4N.600.H3	600 kg	1200	1500	45,5	76	1400	2350	1418	1300	1530
H315.4N.1500.H3	1500 kg	1200	1500	52,5	76	1400	2450	1418	1300	1530
H315.4N.300.H4	300 kg	1500	1500	52,5	76	1700	2450	1418	1600	1830
H315.4N.600.H4	600 kg	1500	1500	52,5	76	1700	2450	1418	1600	1830
H315.4N.1500.H4	1500 kg	1500	1500	52,5	76	1700	2450	1418	1600	1830