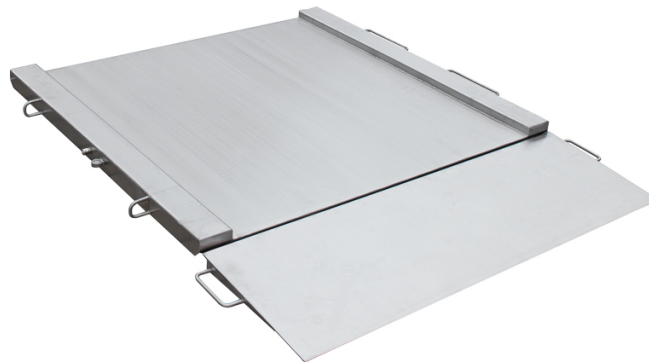




More information on the website
radwag.com/fr/info,w1,JNX

Plateforme PL/4N/300/H2

WX-009-0184



The drawings, photos and graphics used are for illustrative purposes only.

Paramètres Techniques

| Paramètres métrologiques | |
|-----------------------------------|--------------------------|
| Capacité maximale [Max] | 300 kg |
| Construction | |
| Degré de protection | IP 66 / 69 |
| Construction | Acier inoxydable AISI304 |
| Matériel du plateau | Acier inoxydable AISI304 |
| Paramètres physiques | |
| Dimension du plateau | 1100×1200 mm |
| Hauteur de plate-forme de balance | 77 mm |

Précision de lecture - valeur attendue, en fonction des paramètres du transducteur de mesure utilisé.

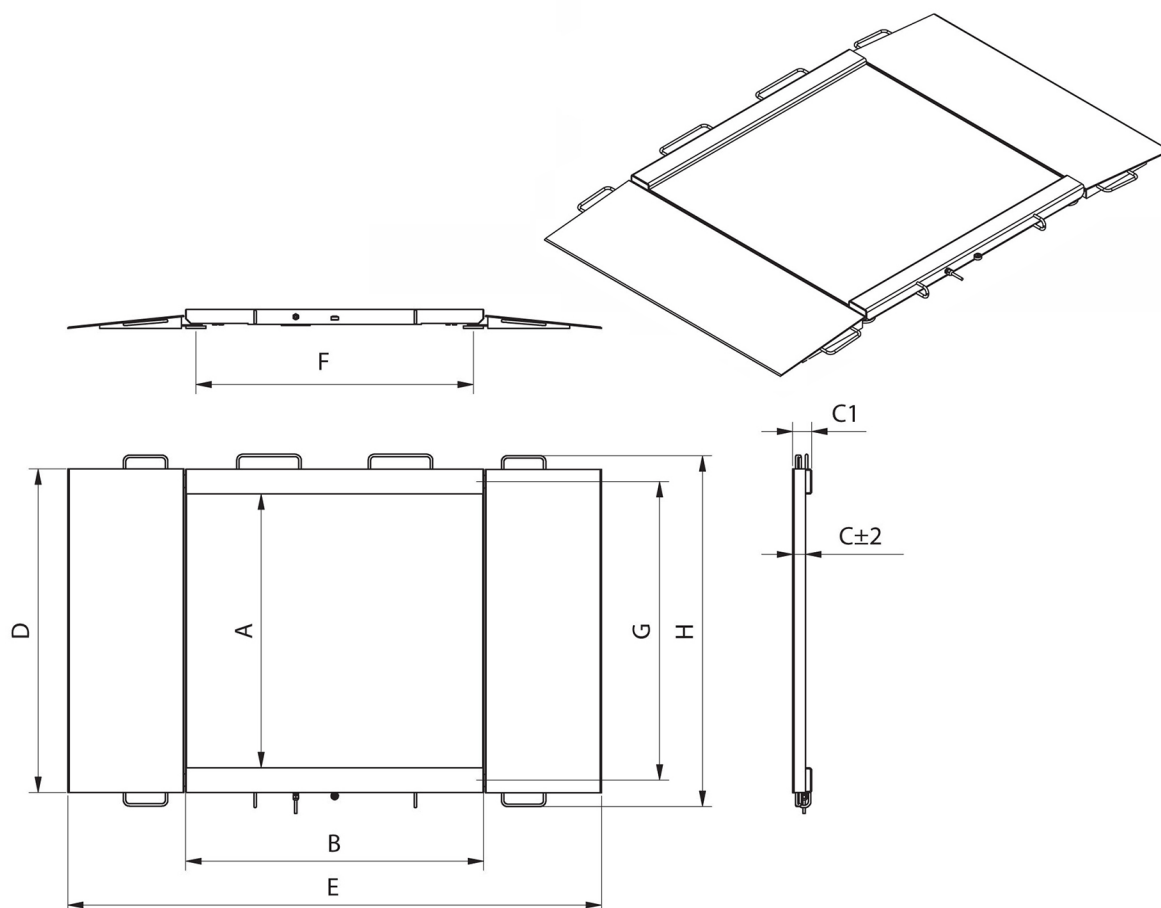


Accessoires (Additional Fee)

Terminal de pesage PUE 5
Terminal de pesage PUE 7.1

Terminal de pesage PUE HX7
Terminal de pesage PUE HY10

Dimensions d'appareil



| Model | Max | A | B | C | C1 | D | E | F | G | H |
|---------------|---------|------|------|------|----|------|------|------|------|------|
| PL/4N/150/H1 | 150 kg | 840 | 860 | 45,5 | 76 | 1040 | 1710 | 778 | 940 | 1170 |
| PL/4N/300/H1 | 300 kg | 840 | 860 | 45,5 | 76 | 1040 | 1710 | 778 | 940 | 1170 |
| PL/4N/600/H1 | 600 kg | 840 | 860 | 45,5 | 76 | 1040 | 1710 | 778 | 940 | 1170 |
| PL/4N/150/H2 | 1500 kg | 1100 | 1200 | 45,5 | 76 | 1300 | 2050 | 1118 | 1200 | 1430 |
| PL/4N/300/H2 | 300 kg | 1100 | 1200 | 45,5 | 76 | 1300 | 2050 | 1118 | 1200 | 1430 |
| PL/4N/600/H2 | 600 kg | 1100 | 1200 | 45,5 | 76 | 1300 | 2050 | 1118 | 1200 | 1430 |
| PL/4N/1500/H2 | 1500 kg | 1100 | 1200 | 52,5 | 76 | 1300 | 2150 | 1118 | 1200 | 1430 |
| PL/4N/300/H3 | 300 kg | 1200 | 1500 | 45,5 | 76 | 1400 | 2350 | 1418 | 1300 | 1530 |
| PL/4N/600/H3 | 600 kg | 1200 | 1500 | 45,5 | 76 | 1400 | 2350 | 1418 | 1300 | 1530 |
| PL/4N/1500/H3 | 1500 kg | 1200 | 1500 | 52,5 | 76 | 1400 | 2450 | 1418 | 1300 | 1530 |
| PL/4N/300/H4 | 300 kg | 1500 | 1500 | 52,5 | 76 | 1700 | 2450 | 1418 | 1600 | 1830 |
| PL/4N/600/H4 | 600 kg | 1500 | 1500 | 52,5 | 76 | 1700 | 2450 | 1418 | 1600 | 1830 |
| PL/4N/1500/H4 | 1500 kg | 1500 | 1500 | 52,5 | 76 | 1700 | 2450 | 1418 | 1600 | 1830 |