



More information on the website
radwag.com/es/info,w1,JHV

Balanzas de alta resolución HY10.16.HRP.H



The drawings, photos and graphics used are for illustrative purposes only.

Funciones

-  Dosificación
-  Etiquetado
-  Indicador más/menos
-  Desviaciones porcentuales
-  Suma de pesajes
-  Contar piezas
-  Cierre del pesaje máximo
-  Recetas
-  Medición en Newtons
-  Estadísticas
-  Controlador de peso
-  Procedimientos GLP
-  Pesaje de animales
-  Pesaje diferencial
-  Unidades intercambiables
-  Control estadístico de calidad
-  Memoria Alibi
-  Operaciones

Datos técnicos

Parámetros metrológicos

| | |
|------------------------|-------|
| Maxima capacidad [Max] | 16 kg |
| Minima capacidad | 5 g |
| Precarga | 4 kg |
| Legibilidad [d] | 0,1 g |

| Parámetros metrológicos | |
|---------------------------|---|
| Rango de tara | -16 kg |
| Repetibilidad | 0,1 g |
| Linealidad | ±0,1 g |
| Tiempo de estabilización | 2 s |
| Calibración | interna (automatica) |
| Parámetros físicos | |
| Pantalla | 10" gráfico color pantalla táctil |
| Dimensión de platillo | 360×280 mm |
| Dimensiones de embalaje | 475×560×600 mm |
| Masa neta | 24,7 kg |
| Masa bruta | 28,7 kg |
| Construcción | |
| Grado de protección | IP 66/67 construcción, IP 68/69 medidor |
| Construcción | Acero inoxidable AISI304 |
| Material del platillo | Acero inoxidable AISI304 |
| Interface de comunicación | |
| Conectividad | 2×RS232, 2×USB-A, Ethernet, 4 IN / 4 OUT (digitales) |
| Interfaces opcionales | módulo Wi-Fi 802.11 b/g/n, módulo Profibus (DP SLAVE), módulo RS485, módulo PROFINET (RJ45), modulo de salida analógica (4-20mA, 0-20mA, 0-10V) , 12IN / 12OUT (IN – 5-24 VDC, OUT – max 30 VDC, 0,5 ADC) |
| Parámetros electricos | |
| Alimentacion | 100 – 240 V AC 50/60 Hz |
| Condiciones ambientales | |
| Temperatura de trabajo | +10 ÷ +40 °C |
| Humedad relativa de aire | 40% ÷ 80% |

Repetibilidad se expresa como la desviación estándar de diez aplicaciones de carga.

Humedad relativa del aire en condiciones sin condensación.

Tiempo de estabilización en condiciones ambientales óptimas.

* Wi-Fi® is a registered trademark of Wi-Fi® Alliance.



Accesorios

Cables RS 232 (Bascula a Impresora)
 Lector de tarjetas transpondedor
 Cables RS 232 (Bascula a Impresora ZEBRA)
 Cables de corriente (Bascula a Ethernet)

Impresoras de etiquetas
 Soportes, brazos
 Teclado, manipuladores
 Impresoras de recibos

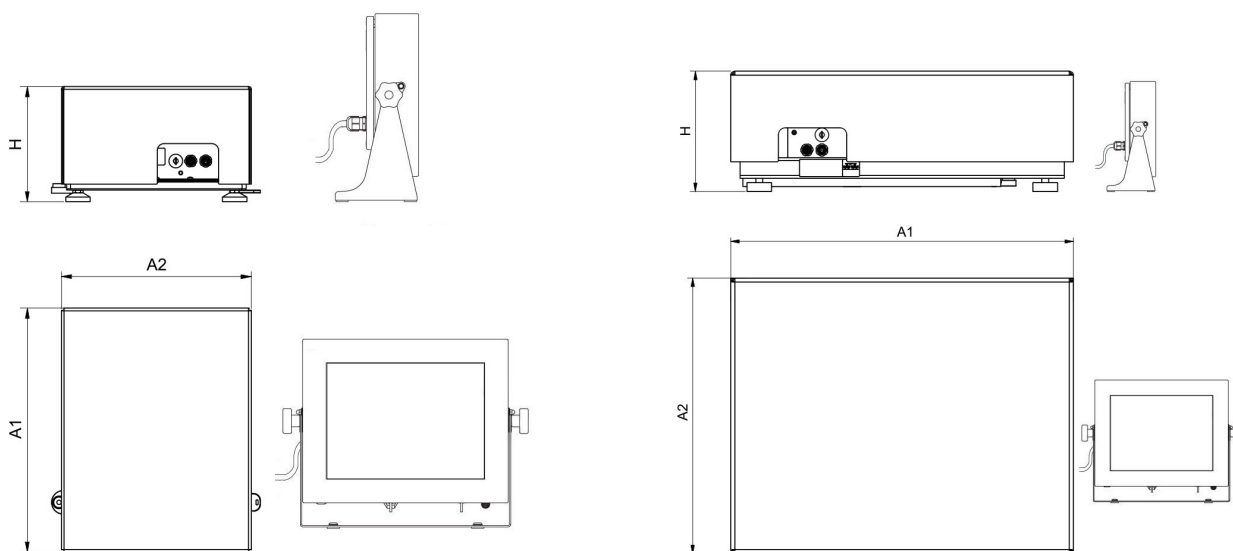
Pantallas
 Mesas antivibratil
 Cables RS 232, RS 485
 Cables Entradas/Salidas
 Escáner de códigos de barra

Cable USB (Bascula a Impresora)
 Módulos adicionales de la plataforma
 Módulos adicionales
 Convertidor RS 232 a USB

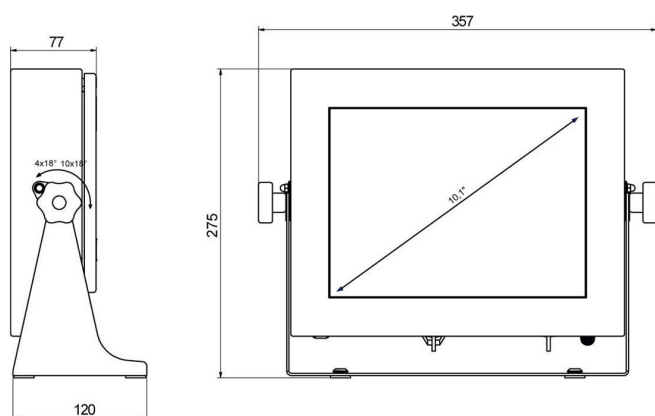
Programas

- E2R Pesajes [WX-010-0099]
- E2R Registro [WX-010-0038]
- Audit Trail Reader [WX-010-0186]
- RADWAG Remote Desktop [WX-010-0107]
- Editor de Balanzas 2.1 [WX-010-0173]
- E2R Recetas [WX-010-0043]
- RAD Key [WX-010-0005]
- Editor de Etiquetas R02 [WX-010-0094]
- R-LAB [WX-010-0080]
- RADWAG Development Studio [WX-010-0104]

Dimensiones de aparato



HY10.16 - 32.HRP.H



| Scale type | A1 | A2 | H |
|-------------------------|------|------|-------|
| HY10.(16-32).HRP.H | 360 | 280 | 180±5 |
| HY10.(62-150).HRP.H | 500 | 400 | 180±5 |
| HY10.150.2.HRP.H | 500 | 500 | 180±5 |
| HY10.(150.1-300).HRP.H | 800 | 600 | 180±5 |
| HY10.(300.1-1100).HRP.H | 1000 | 800 | 180±5 |
| HY10.(2000).HRP.H | 1250 | 1000 | 180±5 |

Dimensions in mm

PUE HY10