



More information on the website
radwag.com/de/info,w1,JF7

Waage mit hoher Auflösung HY10.32.HRP



The drawings, photos and graphics used are for illustrative purposes only.

Funktionen

-  Dosing
-  Labelling
-  Plus/Minus Control
-  Percent Weighing
-  Totalizing
-  Parts counting
-  Peak hold
-  Formulation
-  Newton unit measurement
-  Statistics
-  Checkweighing
-  GLP Procedures
-  Animal weighing
-  Differential weighing
-  Replaceable unit
-  Statistical Quality Control
-  ALIBI Memory
-  Transactions

Technische Daten

Messtechnische Parameter

| | |
|-------------------|-------|
| Wägebereich [Max] | 32 kg |
| Min. Belastung | 5 g |
| Vorlast | 4 kg |
| Zifferschritt [d] | 0,1 g |

| Messtechnische Parameter | |
|------------------------------|---|
| Tarierbereich | -32 kg |
| Wiederholbarkeit | 0,1 g |
| Linearität | ±0,3 g |
| Stabilisierungszeit | 2 s |
| Justierung | intern (automatisch) |
| Physikalische Parameter | |
| Display | 10" grafisch farbiger Touch-Screen |
| Waagschale | 360×280 mm |
| Verpackungsgröße | 475×560×600 mm |
| Nettogewicht | 24,7 kg |
| Bruttogewicht | 28,7 kg |
| Konstruktion | |
| Schutzart | IP 66/67 Konstruktion, IP 68/69 Messgerät |
| Konstruktion | Aluminum |
| Waageschale | Edelstahl AISI304 |
| Kommunikationsschnittstellen | |
| Schnittstellen | 2×RS232, 2×USB-A, Ethernet, 4 IN / 4 OUT (digital) |
| Optionale Schnittstellen | Modul Wi-Fi 802.11 b/g/n, Modul Profibus (DP SLAVE), Modul RS485, Modul PROFINET (RJ45), Modul analoge Ausgänge (4-20mA, 0-20mA, 0-10V) , 12IN / 12OUT (IN – 5-24 VDC, OUT – max 30 VDC, 0,5 ADC) |
| Elektrische Parameter | |
| Stromversorgung | 100 – 240 V AC 50/60 Hz |
| Umgebungsbedingungen | |
| Umgebungstemperatur | +10 ÷ +40 °C |
| Relative Luftfeuchtigkeit | 40% ÷ 80% |

Wiederholbarkeit wird als Standardabweichung von 10 Wägezyklen ausgedrückt.

Relative Luftfeuchtigkeit unter nicht kondensierenden Bedingungen.

Stabilisierungszeit unter optimalen Umgebungsbedingungen.

* Wi-Fi® is a registered trademark of Wi-Fi® Alliance.



Zubehör

Kabel RS 232 (Waage – Drucker)

Transponderkartenleser

Kabel RS 232 (Waage – Drucker ZEBRA)

Netzkabel (Waage – Ethernet)

Displays

Etikettendrucker

Stative, Ausleger

Tastaturen, Taster

Thermische Drucker

USB-Kabel (Waage – Drucker)

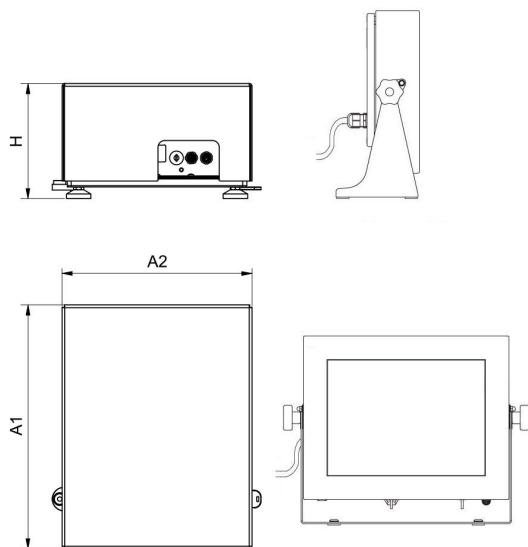
Antivibrationstische
 Kabel RS 232, RS 485
 E/A Kabel
 Barcodescanner

Modul für zusätzliche Wägeplattformen
 Zusätzliche Module
 Konverter RS 232 – USB

Software

- E2R Wägung [WX-010-0099]
- E2R Evidenz [WX-010-0038]
- Audit Trail Reader [WX-010-0186]
- Radwag Remote Desktop [WX-010-0107]
- Scale Editor 2.1 [WX-010-0173]
- E2R Rezepturen [WX-010-0043]
- RAD Key [WX-010-0005]
- Etiketten-Editor R02 [WX-010-0094]
- RLAB [WX-010-0080]
- RADWAG Development Studio [WX-010-0104]

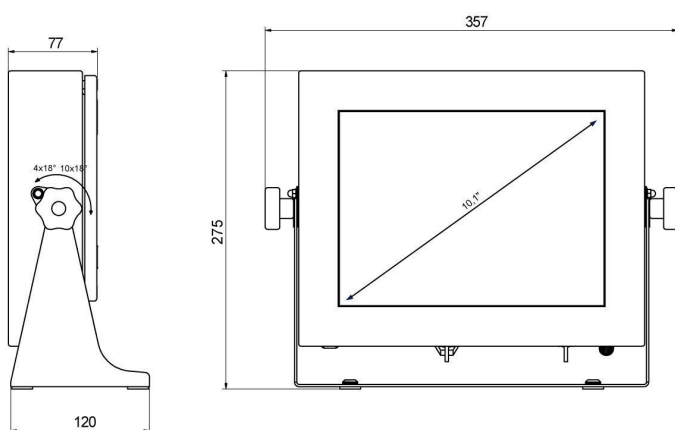
Abmessungen des Geräts



HY10.16 - 32.HRP



HY10.HRP



PUE HY10

| Scale type | A1 | A2 | H |
|-----------------------|------|------|-------|
| HY10.(16-32).HRP | 360 | 280 | 180±5 |
| HY10.(62-150).HRP | 500 | 400 | 180±5 |
| HY10.150.2.HRP | 500 | 500 | 180±5 |
| HY10.(150.1-300).HRP | 800 | 600 | 180±5 |
| HY10.(300.1-1100).HRP | 1000 | 800 | 180±5 |
| HY10.(2000).HRP | 1250 | 1000 | 180±5 |

Dimensions in mm