



More information on the website  
radwag.com/tr/info,w1,JDL

## SAL/STONE/ C Antivibrasyon Masası



The drawings, photos and graphics used are for illustrative purposes only.

### Teknik Veriler

Konstrüksiyon	
Konstrüksiyon	toz kaplı çelik St3S
Load-bearing capacity	150 kg
Fiziksel parametreler	
Ambalaj boyutları	1200×800×970 mm
Net ağırlık	215 kg
Brüt ağırlık	242 kg
Uzunluk	1000 mm
En	650 mm
Yükseklik	815 mm

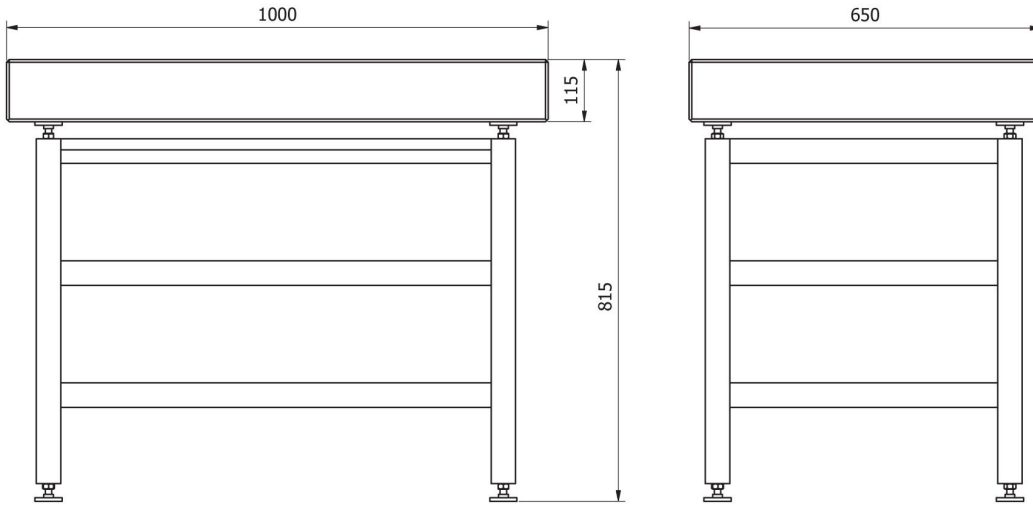


İle uyumlu

H315 HR Su geçirmez platform kantarları  
MA X7.IC.A Nem Tayin Cihazı  
MUYA Modüller  
MAS1 Modüller  
XA 5Y.M.A.P pipetlerini kalibre etmek için Mikro Terazi  
WPY Çok Fonksiyonlu Terazi  
MYA 5Y.P pipetlerini kalibre etmek için Mikro Terazi  
MA 5Y Nem Tayin Cihazı  
Tünel detektör  
C315 platform kantarları  
5Y.PM Hassas Teraziler  
MYA 5Y.F filtreleri için Mikro Terazi  
MA X2.IC.A Nem Tayin Cihazı  
AS X7 Analitik Teraziler  
PS X2 Hassas Teraziler  
AS X2 PLUS Analitik Teraziler  
PUK için PS X7 terazileri  
XA 5Y.M.A Mikro Teraziler  
WLC Hassas Teraziler  
PS R2 Hassas Teraziler  
WLC X7 Hassas Teraziler  
PUK için PS X2 terazileri  
H315 H Su geçirmez platform kantarları  
MA X2.A Nem Tayin Cihazı  
MAS Modüller  
MPS Modüller  
Manyetizma ölçümü için susceptometre  
C32.PM Hassas Teraziler  
Pipet kalibrasyonu için otomatik teraziler  
MA X7.A Nem Tayin Cihazı  
PS X7 Hassas Teraziler

XA 5Y.A Analitik Terazi  
WAY 5Y.KO Manuel kütle komparatör  
UYA 5Y Ultra mikro teraziler  
MA 5Y.IC Nem Tayin Cihazı  
MA R Nem Tayin Cihazı  
AS 5Y Analitik Teraziler  
AK-4 Otomatik kütle komparatör  
PUK için PS 5Y terazileri  
PS R2.H Hassas Teraziler  
WTC Hassas Teraziler  
Filtreleri için Analitik Terazi XA 5Y.F  
WLY Hassas Teraziler  
UMA Otomatik kütle komparatör  
Yoğunluk ölçümü için komparatörler  
WLC C/2 Hassas Teraziler  
MYA 5Y Mikro Terazi  
PS R1 Hassas Teraziler  
XA 5Y Analitik Terazi  
MA X2.A Nem Tayin Cihazı  
AS R2 PLUS Analitik Teraziler  
PS 5Y Hassas Teraziler  
PMV 5Y Nem Tayin Cihazı  
XA 5Y.KO Manuel kütle komparatör  
XA 5Y.M Mikro Teraziler  
UYA 5Y.KO Manuel kütle komparatör  
AS R1 PLUS Analitik Teraziler  
Filtreleri için Ultra mikro teraziler UYA 5Y.F  
APP 5Y.KO Manuel kütle komparatör  
Nano-Komparatör NANO.AK-4.500.5Y  
XA 5Y.M.A.S Stentler için Mikro Teraziler

## Cihaz boyutları



SAL/STONE