



More information on the website
radwag.com/tr/info,w1,JDL

SAL/STONE/ C Antivibrasyon Masası



The drawings, photos and graphics used are for illustrative purposes only.

Teknik Veriler

Konstrüksiyon	
Konstrüksiyon	toz kaplı çelik St3S
Load-bearing capacity	150 kg
Fiziksel parametreler	
Ambalaj boyutları	1200×800×970 mm
Net ağırlık	215 kg
Brüt ağırlık	242 kg
Uzunluk	1000 mm
En	650 mm
Yükseklik	815 mm

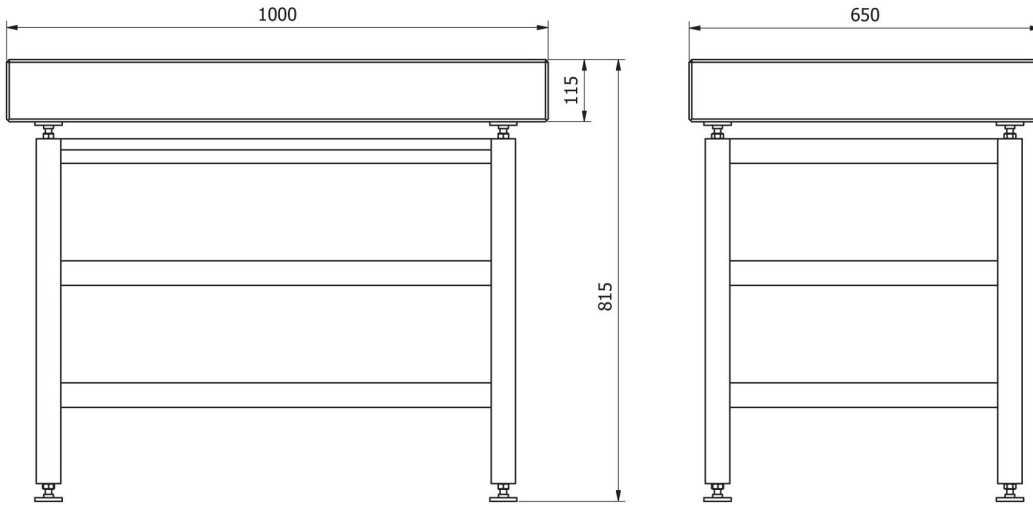


İle uyumlu

H315 HR Su geçirmez platform kantarları
MA X7.IC.A Nem Tayin Cihazı
MUYA Modüller
MAS1 Modüller
XA 5Y.M.A.P pipetlerini kalibre etmek için Mikro Terazi
WPY Çok Fonksiyonlu Terazi
MYA 5Y.P pipetlerini kalibre etmek için Mikro Terazi
MA 5Y Nem Tayin Cihazı
Tünel detektör
C315 platform kantarları
5Y.PM Hassas Teraziler
MYA 5Y.F filtreleri için Mikro Terazi
MA X2.IC.A Nem Tayin Cihazı
AS X7 Analitik Teraziler
PS X2 Hassas Teraziler
AS X2 PLUS Analitik Teraziler
PUK için PS X7 terazileri
XA 5Y.M.A Mikro Teraziler
WLC Hassas Teraziler
PS R2 Hassas Teraziler
WLC X7 Hassas Teraziler
PUK için PS X2 terazileri
H315 H Su geçirmez platform kantarları
MA X2.A Nem Tayin Cihazı
MAS Modüller
MPS Modüller
Manyetizma ölçümü için susceptometre
C32.PM Hassas Teraziler
Pipet kalibrasyonu için otomatik teraziler
MA X7.A Nem Tayin Cihazı
PS X7 Hassas Teraziler

XA 5Y.A Analitik Terazi
WAY 5Y.KO Manuel kütle komparatör
UYA 5Y Ultra mikro teraziler
MA 5Y.IC Nem Tayin Cihazı
MA R Nem Tayin Cihazı
AS 5Y Analitik Teraziler
AK-4 Otomatik kütle komparatör
PUK için PS 5Y terazileri
PS R2.H Hassas Teraziler
WTC Hassas Teraziler
Filtreleri için Analitik Terazi XA 5Y.F
WLY Hassas Teraziler
UMA Otomatik kütle komparatör
Yoğunluk ölçümü için komparatörler
WLC C/2 Hassas Teraziler
MYA 5Y Mikro Terazi
PS R1 Hassas Teraziler
XA 5Y Analitik Terazi
MA X2.A Nem Tayin Cihazı
AS R2 PLUS Analitik Teraziler
PS 5Y Hassas Teraziler
PMV 5Y Nem Tayin Cihazı
XA 5Y.KO Manuel kütle komparatör
XA 5Y.M Mikro Teraziler
UYA 5Y.KO Manuel kütle komparatör
AS R1 PLUS Analitik Teraziler
Filtreleri için Ultra mikro teraziler UYA 5Y.F
APP 5Y.KO Manuel kütle komparatör
Nano-Komparatör NANO.AK-4.500.5Y
XA 5Y.M.A.S Stentler için Mikro Teraziler

Cihaz boyutları



SAL/STONE