



More information on the website
radwag.com/pl/info,w1,JDL

Stół antywibracyjny SAL/STONE/C

WX-001-0078



Użyte rysunki, zdjęcia, grafiki mają charakter poglądowy.

Dane techniczne

Konstrukcja	
Konstrukcja	Stal malowana proszkowo St3S
Nośność	150 kg
Parametry fizyczne	
Wymiary opakowania S x G x W	1200×800×970 mm
Masa netto	215 kg
Masa brutto	242 kg
Długość	1000 mm
Szerokość	650 mm
Wysokość	815 mm

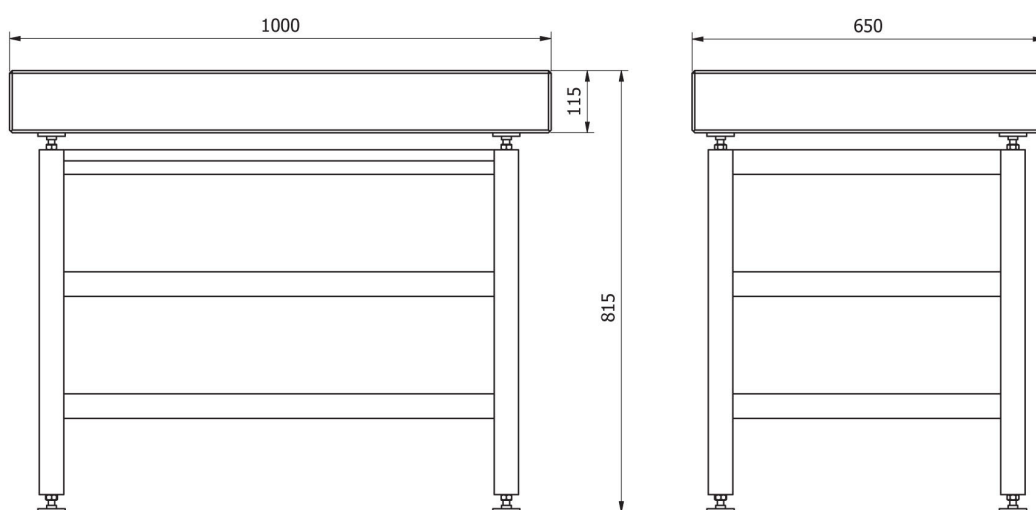


Pasuje do (Dodatkowo płatne)

Wagosuszarka MA X7.IC.A
Mikrowaga do kalibracji pipet XA 5Y.M.A.P
Mikrowaga do kalibracji pipet MYA 5Y.P
Waga wielofunkcyjna C32
Wagosuszarka MA 5Y
Detektory tunelowe
Waga platformowa C315
Waga precyzyjna 5Y.PM
Mikrowaga do filtrów MYA 5Y.F
Waga wielofunkcyjna WPY
Waga analityczna AS X7
Wagi PS X7 do KTP
Mikrowaga XA 5Y.M.A
Waga precyzyjna WLC
Waga precyzyjna PS R2
Waga precyzyjna WLC X7
Waga wielofunkcyjna HY10
Waga precyzyjna C32.PM
Wagi automatyczne do kalibracji pipet
Waga wielofunkcyjna HX7
Wagosuszarka MA X7.A
Waga precyzyjna PS X7
Waga analityczna XA 5Y.A
Manualny komparator masy WAY 5Y.KO
Ultra-mikrowaga UYA 5Y
Wagosuszarka MA 5Y.IC
Moduły MPS.M.R2
Wagosuszarka MA R
Waga analityczna AS 5Y
Automatyczny komparator masy AK-4

Waga precyzyjna PS 5Y
Wagi PS 5Y do KTP
Waga precyzyjna PS R2.H
Waga precyzyjna WTC
Waga precyzyjna CY10
Waga analityczna do filtrów XA 5Y.F
Waga precyzyjna WLY
Automatyczny komparator masy UMA
Komparatory do pomiaru gęstości
Waga precyzyjna WLC C/2
Mikrowaga MYA 5Y
Moduły MAS.R2
Waga precyzyjna PS R1
Waga analityczna XA 5Y
Manualne susceptometry do pomiaru magnetyzmu
Waga analityczna AS R2 PLUS
Wagosuszarka PMV 5Y
Automatyczne susceptometry do pomiaru magnetyzmu
Manualny komparator masy XA 5Y.KO
Mikrowaga XA 5Y.M
Moduły MAS.R1
Moduły MPS.M.R1
Manualny komparator masy UYA 5Y.KO
Ultra-mikrowaga do filtrów UYA 5Y.F
Manualny komparator masy APP 5Y.KO
Moduły MPS.T.R1
Nano-komparator NANO.AK-4.500.5Y
Mikrowaga do ważenia stentów XA 5Y.M.A.S
Moduły MAS.1.Y

Wymiary urządzenia S x G x W



SAL/STONE