



More information on the website
radwag.com/ja/info,w1,JDL

SAL/STONE/C 防振テーブル

WX-001-0078



The drawings, photos and graphics used are for illustrative purposes only.

データシート

工事中	
工事中	シングルチャンネル天秤用 St3S
耐荷重量	150 kg
物理的パラメータ	
梱包寸法	1200×800×970 mm
正味重量	215 kg
総重量	242 kg
長さ	1000 mm
幅	650 mm
高さ	815 mm

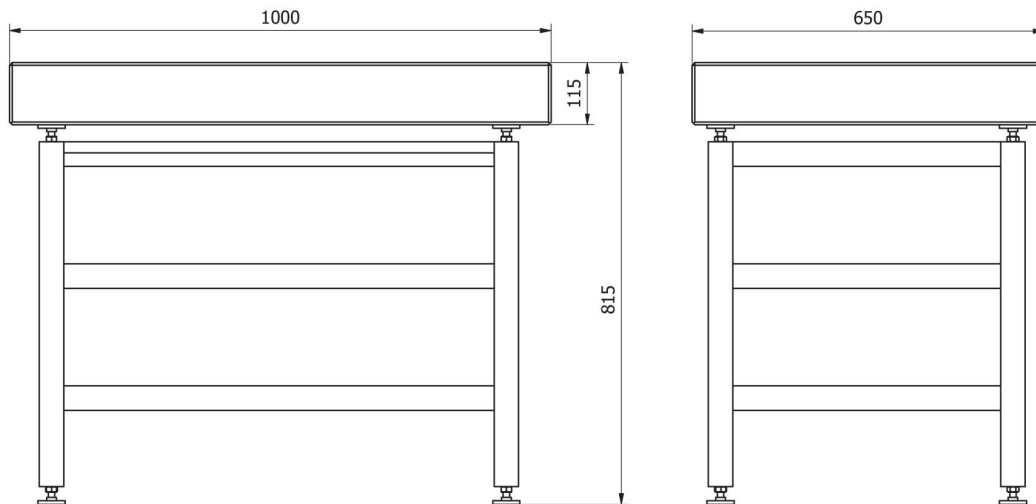


互換性あり (Additional Fee)

H315 HR 防水型プラットフォームスケール
 MA X7.IC.A 水分計
 MUYA モジュール
 MAS1 モジュール
 XA 5Y.M.A.P ピペット校正用マイクロ天秤
 WPY 多機能はかり
 MYA 5Y.P ピペット校正用マイクロ天秤
 MA 5Y 水分計
 トンネル型検出機
 C315 プラットフォームスケール
 5Y.PM 上皿天秤
 MYA 5Y.F フィルター用マイクロ天秤
 MA X2.IC.A 水分計
 AS X7 分析天秤
 PS X2 上皿天秤
 AS X2 PLUS 分析天秤
 PGC用PS X7天秤
 XA 5Y.M.A ミクロ天秤
 WLC 上皿天秤
 PS R2 上皿天秤
 WLC X7 上皿天秤
 PGC用PS X2天秤
 H315 H 防水型プラットフォームスケール
 MA X2.A 水分計
 MAS モジュール
 MPS モジュール
 磁化計 - 磁化
 C32.PM 上皿天秤
 ピペット校正用自動天秤
 MA X7.A 水分計
 PS X7 上皿天秤

XA 5Y.A 分析天秤
 WAY 5Y.KO 手動マスコンパレータ (質量比較器)
 UYA 5Y ウルトラマイクロ天秤
 MA 5Y.IC 水分計
 MA R 水分計
 AS 5Y 分析天秤
 AK-4 全自動マスコンパレータ (質量比較器)
 PGC用PS 3Y天秤
 PS R2.H 上皿天秤
 WTC 上皿天秤
 XA 5Y.F フィルター用分析天秤
 WLY 上皿天秤
 UMA 全自動マスコンパレータ (質量比較器)
 密度測定
 WLC C/2 上皿天秤
 MYA 5Y ミクロ天秤
 PS R1 上皿天秤
 XA 5Y 分析天秤
 MA X2.A 水分計
 AS R2 PLUS 分析天秤
 PS 5Y 上皿天秤
 PMV 5Y 水分計
 XA 5Y.KO 手動マスコンパレータ (質量比較器)
 XA 5Y.M ミクロ天秤
 UYA 5Y.KO 手動マスコンパレータ (質量比較器)
 AS R1 PLUS 分析天秤
 UYA 5Y.F フィルター用ウルトラマイクロ天秤
 APP 5Y.KO 手動マスコンパレータ (質量比較器)
 Nano-Comparator NANO.AK-4.500.5Y
 XA 5Y.M.A.S ステント計量用マイクロ天秤

デバイスの寸法



SAL/STONE