



More information on the website
radwag.com/it/info,w1,JDL

Tavolo antivibranti in granito SAL/STONE/C



The drawings, photos and graphics used are for illustrative purposes only.

Foglio di calcolo

Costruzione	
Costruzione	mild steel St3S
Load-bearing capacity	150 kg
Parametri fisici	
Dimensioni del pacco	1200×800×970 mm
Peso netto	215 kg
Peso lordo	242 kg
Lunghezza	1000 mm
Larghezza	650 mm
Altezza	815 mm

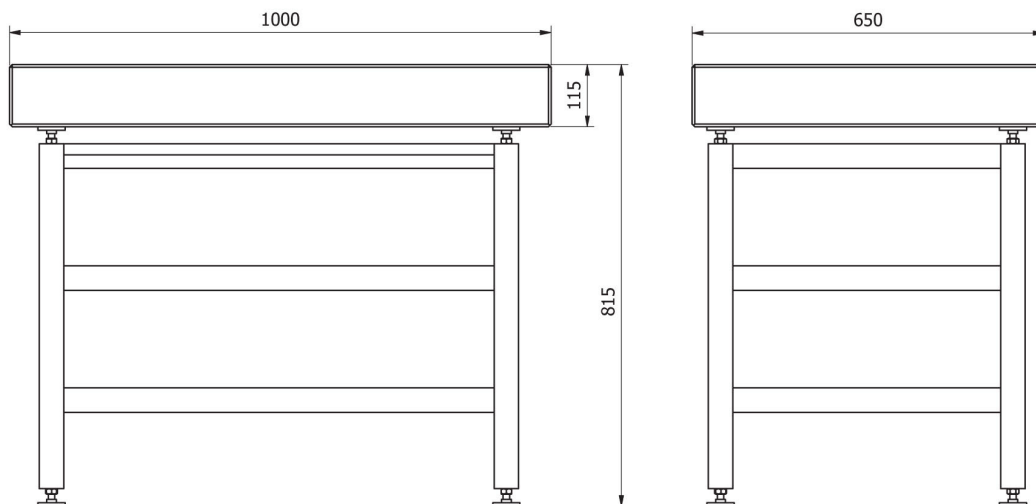


Compatibile con

Piattaforme in esecuzione waterproof H315 HR
 Termobalance MA X7.IC.A
 Moduli MUYA
 Moduli MAS1
 Microbalance XA 5Y.M.A.P
 Bilance multifunzione WPY
 Microbilancia per la calibrazione delle pipette MYA 5Y.P
 Termobalance MA 5Y
 Detector a tunnel
 Bilancia a piattaforma C315
 Bilance di precisione 5Y.PM
 Microbilancia per filtri MYA 5Y.F
 Termobalance MA X2.IC.A
 AS X7 Bilancia analitica
 Bilance di precisione PS X2
 Bilance analitiche AS X2 PLUS
 Microbalance XA 5Y.M.A
 Bilance di precisione WLC
 Bilance di precisione PS R2
 Bilance di precisione WLC X7
 Bilance per controllo prodotti preconfezionati PS X2
 Bilancia a piattaforma waterproof H315 H
 Termobalance MA X2.A
 Moduli MAS
 Moduli MPS
 Susceptometro per la misurazione del magnetismo
 Bilance di precisione C32.PM
 Bilance automatiche per la taratura delle pipette
 Termobalance MA X7.A
 Bilance di precisione PS X7

Bilance analitiche XA 5Y.A
 WAY 5Y.KO Comparatore di massa manuale
 UYA 5Y Ultra-Microbalance
 Termobalance MA 5Y.IC
 Termobalance MA R
 Bilance analitiche AS 5Y
 Comparatore di massa automatico AK-4
 Bilance di precisione PS R2.H
 Bilance di precisione WTC
 Bilancia analitica per filtri XA 5Y.F
 Bilance di precisione WLY
 Comparatore di massa automatico UMA
 Comparatori di densità
 Bilance di precisione WLC C/2
 Microbalance MYA 5Y
 Bilance di precisione PS R1
 Bilance analitiche XA 5Y
 Termobalance MA X2.A
 Bilance analitiche AS R2 PLUS
 Bilance di precisione PS 5Y
 Termobalance PMV 5Y
 XA 5Y.KO Comparatore di massa manuale
 Microbalance XA 5Y.M
 UYA 5Y.KO Comparatore di massa manuale
 Bilance analitiche AS R1 PLUS
 Ultra-microbalance per filtri UYA 5Y.F
 APP 5Y.KO Comparatore di massa manuale
 Nano-Comparatore NANO.AK-4.500.5Y
 Microbalance XA 5Y.M.A.S

Device dimensions



SAL/STONE