



More information on the website
radwag.com/fr/info,w1,JDL

SAL/STONE/C Table Table antivibratoire



The drawings, photos and graphics used are for illustrative purposes only.

Paramètres Techniques

Construction	
Construction	acier pulvériséeacier St3S
Load-bearing capacity	150 kg
Paramètres physiques	
Dimensions de colis	1200×800×970 mm
Masse nette	215 kg
Masse brute	242 kg
Longueur	1000 mm
Largeur	650 mm
Hauteur	815 mm

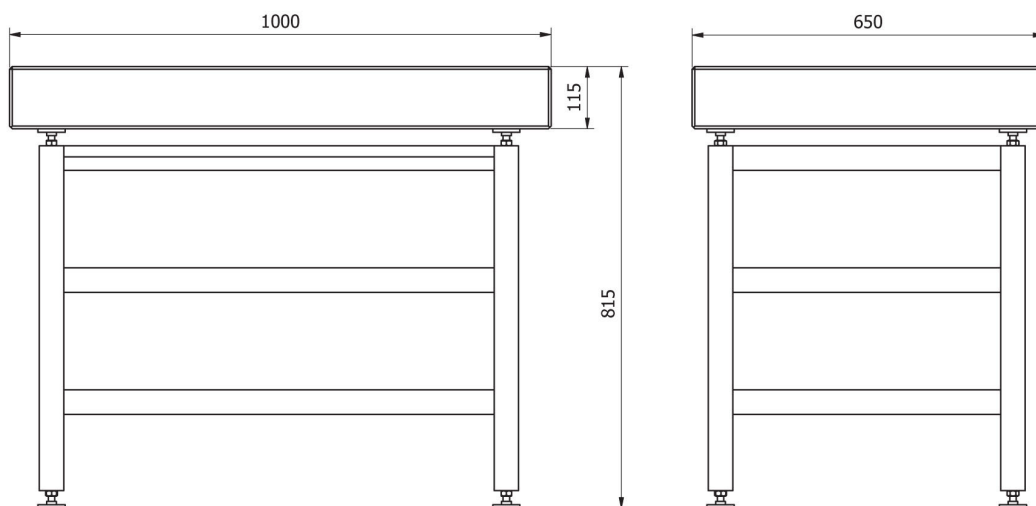


Compatible avec

Balance étanche de rampe H315 HR
 Dessiccateur MA X7.IC.A
 Modules MUYA
 Modules MAS1
 Microbalance XA 5Y.M.A.P
 Balance multifonctionnelle WPY
 Microbalance MYA 5Y.P
 Dessiccateur MA 5Y
 Détecteurs de cavités à tunnel
 Balance étanche de rampe C315
 Balance de précision 5Y.PM
 Microbalance pour filtres MYA 5Y.F
 Dessiccateur MA X2.IC.A
 Balance analytique AS X7
 Balance de précision PS X2
 Balance analytique AS X2 PLUS
 Microbalance XA 5Y.M.A
 Balance de précision WLC
 Balance de précision PS R2
 Balance de précision WLC X7
 Balances PS X2 pour CPP
 Balance étanche de rampe H315 H
 Dessiccateur MA X2.A
 Modules MAS
 Modules MPS
 Susceptomètre - Magnétisme
 Balance de précision C32.PM
 Balances automatiques pour l'étalonnage des pipettes
 Dessiccateur MA X7.A
 Balance de précision PS X7

Balance analytique XA 5Y.A
 Comparateur manuel de masse WAY 5Y.KO
 Ultra-Microbalance UYA 5Y
 Dessiccateur MA 5Y.IC
 Dessiccateur MA R
 Balance analytique AS 5Y
 Comparateur automatique de masse AK-4
 Balance de précision PS R2.H
 Balance de précision WTC
 Balance analytique pour filtres XA 5Y.F
 Balance de précision WLY
 Comparateur automatique de masse UMA
 Mesure de densité
 Balance de précision WLC C/2
 Microbalance MYA 5Y
 Balance de précision PS R1
 Balance analytique XA 5Y
 Dessiccateurs MA X2.A
 Balance analytique AS R2 PLUS
 Balance de précision PS 5Y
 Dessiccateur PMV 5Y
 Comparateur manuel de masse XXA 5Y.KO
 Microbalance XA 5Y.M
 Comparateur manuel de masse UYA 5Y.KO
 Balance analytique AS R1 PLUS
 Ultra-microbalance pour filtres UYA 5Y.F
 Comparateur manuel de masse APP 5Y.KO
 Nano-Comparateur NANO.AK-4.500.5Y
 Microbalance XA 5Y.M.A.S

Dimensions d'appareil



SAL/STONE