



More information on the website
radwag.com/es/info,w1,JDL

SAL/STONE/C Mesa antivibratil



The drawings, photos and graphics used are for illustrative purposes only.

Datos técnicos

Construcción	
Construcción	de acero con recubrimiento en polvo St3S
Capacidad de carga máxima	150 kg
Parámetros físicos	
Dimensiones de embalaje	1200×800×970 mm
Masa neta	215 kg
Masa bruta	242 kg
Longitud	1000 mm
Anchura	650 mm
Altura	815 mm

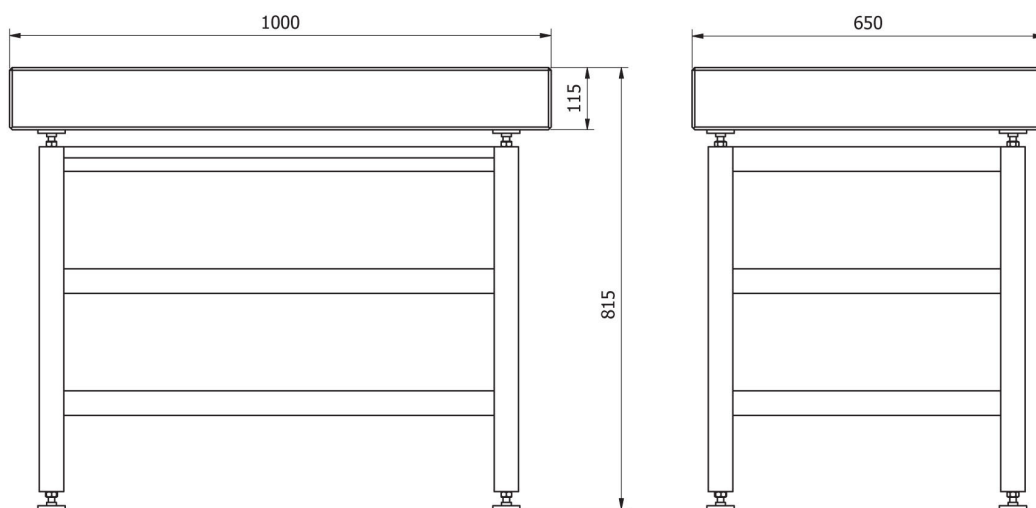


Trabaja con

Báscula de plataforma impermeable H315 HR
 Analizador de Humedad
 MA X7.IC.A
 Módulo de pesaje MU YA
 Módulo de pesaje MAS1
 Microbalanza XA 5Y.M.A.P
 Báscula multifuncional WPY
 Microbalanza para calibración de pipetas MYA 5Y.P
 Analizador de HumedadMA 5Y
 Detectores de túnel
 Báscula de plataforma C315
 Balanza de precisión 5Y.PM
 Microbalanza para filtros MYA 5Y.F
 Analizador de HumedadMA X2.IC.A
 Balanza analítica AS X7
 Balanza de precisión PS X2
 Balanza analítica AS X2 PLUS
 Microbalanza XA 5Y.M.A
 Balanza de precisión WLC
 Balanza de precisión PS R2
 Balanza de precisión WLC X7
 Balanzas PS X2 para CCE
 Báscula de plataforma impermeable H315 H
 Analizador de HumedadMA X2.A
 Módulo de pesaje MAS
 Módulo de pesaje MPS
 Susceptómetro - Magnetismo
 Balanza de precisión C32.PM
 Balanzas automáticas para la calibración de pipetas
 Analizador de Humedad
 MA X7.A
 Balanza de precisión PS X7

Balanza analítica XA 5Y.A
 Comparador de Masas Manuales WAY 5Y.KO
 Ultra-Microbalanza UYA 5Y
 Analizador de HumedadMA 5Y.IC
 Analizador de HumedadMA R
 Balanza analítica AS 5Y
 Comparador de masa automático AK-4
 Balanza de precisión PS R2.H
 Balanza de precisión WTC
 Balanza analítica para filtros XA 5Y.F
 Balanza de precisión WLY
 Comparador de masa automático UMA
 Medición de densidades
 Balanza de precisión WLC C/2
 Microbalanza MYA 5Y
 Balanza de precisión PS R1
 Balanza analítica XA 5Y
 Analizadores de HumedadMA X2.A
 Balanza analítica AS R2 PLUS
 Balanza de precisión PS 5Y
 Analizador de Humedad
 PMV 5Y
 Comparador de Masas Manuales XA 5Y.KO
 Microbalanza XA 5Y.M
 Comparador de Masas Manuales UYA 5Y.KO
 Balanza analítica AS R1 PLUS
 Ultra-microbalanza para filtros UYA 5Y.F
 Comparador de Masas Manuales APP 5Y.KO
 Nano-Comparador NANO.AK-4.500.5Y
 Microbalanza XA 5Y.M.A.S

Dimensiones de aparato



SAL/STONE