



More information on the website  
[radwag.com/de/info,w1,JDL](https://radwag.com/de/info,w1,JDL)

## SAL/STONE/C - Antivibrationstisch



The drawings, photos and graphics used are for illustrative purposes only.

### Technische Daten

Konstruktion	
Konstruktion	pulverbeschichteter Stahl St3S
Wägebereich	150 kg
Physikalische Parameter	
Verpackungsgröße	1200×800×970 mm
Nettogewicht	215 kg
Bruttogewicht	242 kg
Länge	1000 mm
Breite	650 mm
Höhe	815 mm

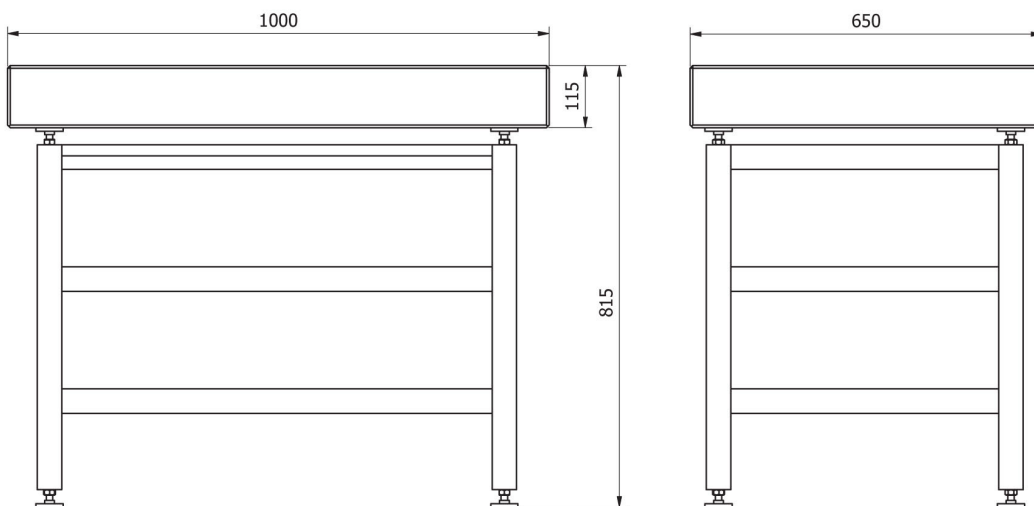


Kompatibel mit

Wasser- und säurebeständige Plattformwaage  
H315 HR  
Feuchtebestimmer MA X7.IC.A  
Wägemodule MUYA  
Wägemodule MAS1  
Mikrowaage für Pipettenkalibrierung XA 5Y.M.A.P  
Multifunktionswaage WPY  
Mikrowaage für Pipettenkalibrierung MYA 5Y.P  
Feuchtebestimmer MA 5Y  
Tunneldetektoren  
Plattformwaage C315  
Präzisionswaage 5Y.PM  
Mikrowaage für Filterwägung MYA 5Y.F  
Feuchtebestimmer MA X2.IC.A  
Analysenwaage AS X7  
Präzisionswaage PS X2  
Analysenwaage AS X2 PLUS  
Waagen PS X7 für FPVO  
Mikrowaage XA 5Y.M.A  
Präzisionswaage WLC  
Präzisionswaagen PS R2  
Präzisionswaage WLC X7  
Waagen PS X2 für FPVO  
Wasserdichte Plattformwaage H315 H  
Feuchtebestimmer MA X2.A  
Wägemodule MAS  
Wägemodule MPS  
Suszeptometer  
Präzisionswaage C32.PM  
Automatische Waagen für die Pipettenkalibrierung  
Feuchtebestimmer MA X7.A  
Präzisionswaage PS X7

Analysenwaage XA 5Y.A  
Manueller Massekomparator WAY 5Y.KO  
Ultra-Mikrowaage UYA 5Y  
Feuchtebestimmer MA 5Y.IC  
Feuchtebestimmer MA R  
Analysenwaage AS 5Y  
Automatische Massekomparator AK-4  
Waagen PS 5Y für FPVO  
Präzisionswaage PS R2.H  
Präzisionswaage WTC  
Analysenwaage für Filter XA 5Y.F  
Präzisionswaage WLY  
Automatische Massekomparator UMA  
Dichtebestimmung  
Präzisionswaage WLC C/2  
Mikrowaage MYA 5Y  
Präzisionswaage PS R1  
Analysenwaage XA 5Y  
Feuchtebestimmer  
MA X2.A  
Analysenwaage AS R2 PLUS  
Präzisionswaage PS 5Y  
Feuchtebestimmer PMV 5Y  
Manueller Massekomparator XA 5Y.KO  
Mikrowaage XA 5Y.M  
Manueller Massekomparator UYA 5Y.KO  
Analysenwaage AS R1 PLUS  
Ultra-Mikrowaage für Filter UYA 5Y.F  
Manueller Massekomparator APP 5Y.KO  
Nano-Comparator NANO.AK-4.500.5Y  
Mikrowaage für Stentwägung XA 5Y.M.A.S

## Abmessungen des Geräts



SAL/STONE