



More information on the website
radwag.com/es/info,w1,JBV

Báscula multifuncional inoxidable de plataforma HX7.4.150.H7

WP-225-0004



The drawings, photos and graphics used are for illustrative purposes only.

Funciones



Dosificación



Desviaciones porcentuales



Contar piezas



Recetas



Unidades intercambiables



Memoria Alibi

Datos técnicos

Parámetros metrológicos	
Maxima capacidad [Max]	150 kg
Minima capacidad	1 kg
Legibilidad [d]	50 g
División de legalización [e]	50 g
Rango de tara	-150 kg
Legibilidad máxima para las balanzas no verificadas	20 g
Clase OIML	III

Paramètros físicos	
Pantalla	7" gráfico color
Longitud del cable	3 m
Dimensión de platillo	1000×1000 mm
Dimensiones de embalaje	1100×1100×530 mm
Masa neta	84,7 kg
Masa bruta	111,3 kg
Construcción	
Grado de protección	IP 66 / 69 construcción, IP 66 / 67 terminal
Teclado	membrana
Construcción	Acero inoxidable AISI304
Interface de comunicación	
Conectividad	RS232, USB-A, 4IN, 4OUT, Ethernet, Modbus RTU
Interfaces opcionales	USB (M12 4P), Ethernet, módulo RS485, módulo RS232, módulo Profibus (Dp SLAVE), PROFINET (RRJ45), EtherNet/IP (RRJ45), 12 IN, 12 OUT, 4-20mA, 0-10V
Parámetros electricos	
Alimentacion	100 – 240 V AC 50/60 Hz
Consumo máximo de potencia	25 W
Corriente de alimentación adicional	12 – 24 V DC
Condiciones ambientales	
Temperatura de trabajo	-10 – +40 °C
Temperatura de almacenamiento	-10 – +50 °C
Humedad relativa de aire	10% – 80% RH sin condensación
Medidor	PUE HX7
Número de botones	22
Características utilidades	
Numero máximo de plataformas en servicio	2



Additional fee for verification



Accesorios (Additional Fee)

Cables RS 232 (Bascula a Impresora)
 Cables RS 232 (Bascula a Impresora ZEBRA)
 Rampas
 Pantallas
 Adaptadores de corriente
 Cables RS 232, RS 485
 Cable USB (Bascula a Impresora)
 Cables Entradas/Salidas
 Escáner de códigos de barra

Impresoras de etiquetas
 Marco para hundir la báscula en el suelo
 Soportes, brazos
 Teclado, manipuladores
 Adaptadores USB
 Impresoras de recibos
 Módulos adicionales de la plataforma
 Convertidor RS 232 a USB
 Módulos adicionales

Programas (Additional Fee)

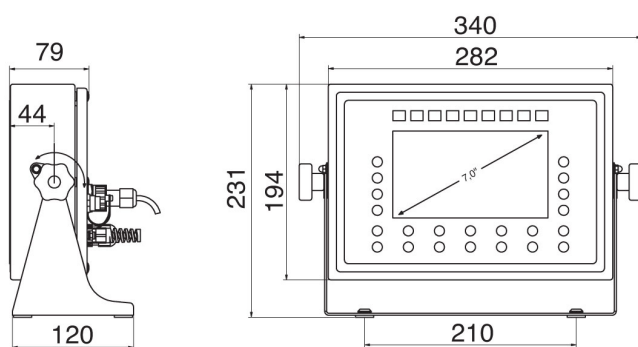
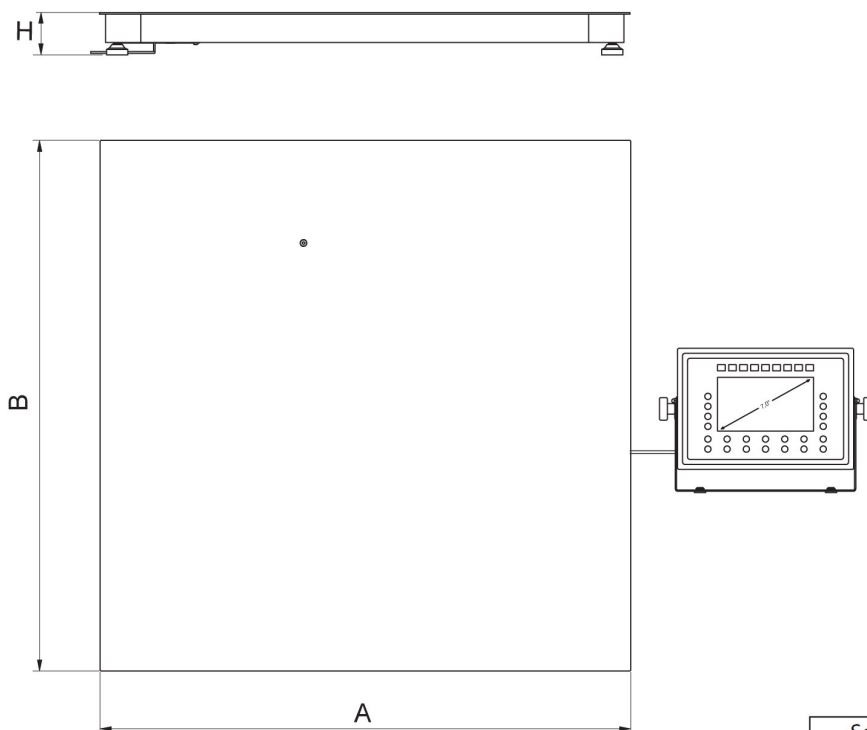
• E2R Pesajes [WX-010-0099]

• E2R Registro [WX-010-0038]

- RAD Key [WX-010-0005]
- Alibi Reader PC Software [WX-010-0114]
- Editor de Balanzas 2.1 [WX-010-0173]

- Editor de Etiquetas R02 [WX-010-0094]
- R-LAB [WX-010-0080]
- RADWAG Development Studio [WX-010-0104]

Dimensiones de aparato



Scale type	A [mm]	B [mm]	H [mm]
HX7.4.300.H6	800	800	88 ±2
HX7.4.600.H6	800	800	88 ±2
HX7.4.300.H7	1000	1000	88 ±2
HX7.4.600.H7	1000	1000	88 ±2
HX7.4.1500.H7	1000	1000	88 ±2
HX7.4.1500.H8	1200	1200	88 ±2
HX7.4.3000.H8	1200	1200	111 ±2
HX7.4.1500.H8/9	1200	1500	88 ±2
HX7.4.3000.H8/9	1200	1500	111 ±2
HX7.4.1500.H9	1500	1500	88 ±2
HX7.4.3000.H9	1500	1500	111 ±2
HX7.4.3000.H10	1500	2000	111 ±2
HX7.4.6000.H10	1500	2000	166 ±2

* dimensions in mm