



More information on the website  
[radwag.com/fr/info,w1,J2C](https://radwag.com/fr/info,w1,J2C)

# Balance mono capteur C315.30.F1.R



The drawings, photos and graphics used are for illustrative purposes only.

## Fonctions

 Plus/Minus Control

 Percent Weighing

 Totalizing

 Parts counting

 Internal battery

 Peak hold

 Newton unit measurement

 GLP Procedures

 Animal weighing

 ALIBI Memory

## Paramètres Techniques

Paramètres métrologiques	
Capacité maximale [Max]	30 kg
Capacité minimale [Min]	200 g
Précision de lecture	10 g
Échelon de légalisation [e]	10 g
Étendue de tare	-30 kg
Précision de lecture maximale pour les balances non vérifiées	1 g
Classe de précision OIML	III

<b>Paramètres physiques</b>	
Afficheur	LCD (rétro-éclairé)
Dimension du plateau	300×300 mm
Dimensions de colis	570×390×170 mm
Masse nette	5,2 kg
Masse brute	6,5 kg
<b>Construction</b>	
Degré de protection	IP 65 construction, IP 43 terminal
Construction	acier pulvériséacier St3S
Matériel du plateau	Acier inoxydable AISI304
<b>Interface de Communication</b>	
Interface de Communication	RS232
Interfaces optionnelles	RS232
<b>Paramètres électriques</b>	
Alimentation	100 – 240 V AC 50/60 Hz + accumulateur
Prise de courant maximale	5 W
Temps de travail avec l'alimentation d'accumulateur	max 8h
<b>Conditions environnementales</b>	
Température du travail	-10 – +40 °C
Température de stockage	-10 – +50 °C
Humidité relative d'air	10% – 85% RH sans condensation
Terminal	C315



Extra payment for verification



## Accessoires

Tables antivibratoires  
Alimentateurs  
Câbles RS 232 (balance – imprimante)  
Supports, Statifs, bras-supports  
Câbles d'alimentation de cigare-allume  
Afficheurs  
Afficheurs  
Câbles RS 232, RS 485

Convertisseur RS 232 – Ethernet  
Sorties de boucle de courant AP2-1  
Câbles RS 232, RS 485  
Convertisseur RS 232 – USB  
Câbles RS 232 (balance – imprimante)  
Convertisseur RS 232 – RS 485  
Imprimante de tickets de caisse

## Software

- RAD Key [WX-010-0005]
- R-LAB [WX-010-0080]

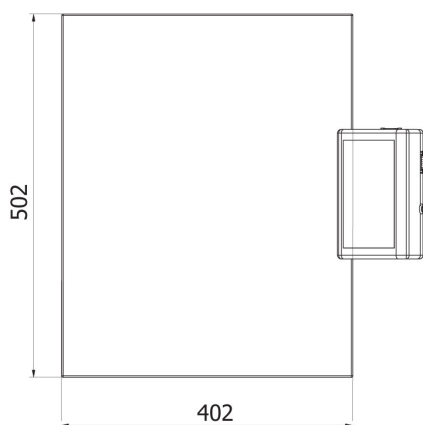
- R Panel [WX-010-0187]
- Éditeur de Balances 2.1 [WX-010-0173]

## Dimensions d'appareil



C315.F1.M

C315.F1.R



C315.C2.M

C315.C2.K