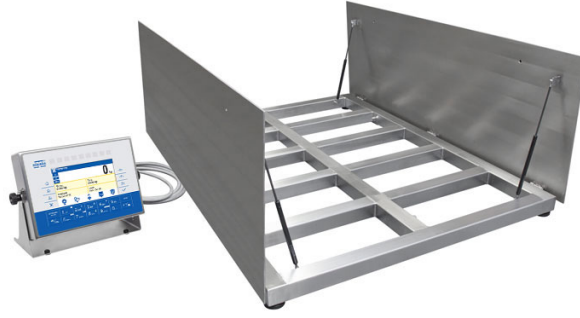




More information on the website  
radwag.com/tr/info,w1,J1T

# HX7.4.3000.H9/Z Paslanmaz Çelik Yer Kantarı, Zemin İçi



The drawings, photos and graphics used are for illustrative purposes only.

## Fonksiyonlar



Dosing



Percent Weighing



Parts counting



Formulation



Replaceable unit



ALIBI Memory

## Teknik Veriler

Metrolojik parametreler	
Maksimum yük [Max]	3000 kg
Minimum yük [Min]	20 kg
Okuma için ruluęu [d]	1 kg
Yasallařtırma birimi [e]	1 kg
Dara aralıęı	-3000 kg
Ticari amala kullanılmayan terazi iin maksimum hassasiyet	200 g
OIML sınıfı	III
Fiziksel parametreler	
Display	7" grafik renkli

Fiziksel parametreler	
Kablo uzunluđu	3 m
Tartım kefesi boyutları	1500×1500 mm
Ambalaj boyutları	1700×1400×550 mm
Net ağırlık	230,7 kg
Brüt ağırlık	271,3 kg
Konstrüksiyon	
IP Sınıfı	IP 68 konstrüksiyon, IP 66 / 68 terminal
Klavye	diyafram
Konstrüksiyon	Paslanmaz çelik AISI304
Haberleşme arayüzler	
Haberleşme arayüzü	RS232, USB-A, 4IN, 4OUT, Ethernet, Modbus RTU
Opsiyonel arayüzler	USB (M12 4P), Ethernet, modül RS485, modül RS232, modül Profibus (Dp SLAVE), PROFINET (RRJ45), EtherNet/IP (RRJ45), 12 IN, 12 OUT, 4-20mA, 0-10V
Elektrik parametreleri	
Güç kaynağı	100 – 240 V AC 50/60 Hz
Maksimum güç tüketimi	25 W
Opsiyonel güç kaynağı	12 – 24 V DC
Çevresel koşullar	
Çalıştırma sıcaklığı	-10 – +40 °C
Depolama sıcaklığı	-10 – +50 °C
Atmosferik nem	10% – 80% RH yoğunlaşma yok
İndikatör	PUE HX7
Düğme sayısı	22
Fonksiyonel özellikler	
Maksimum platform sayısı	2



Extra payment for verification



## Aksesuarlar

RS 232 cables (scale - printer)  
RS 232 cables (scale - ZEBRA printer)  
Display  
Güç adaptörü  
RS 232, RS 485 cables  
USB kablo (terazi-Epson yazıcı)  
Giriş/Çıkış kabloları  
Barkod okuyucu

Etiket Yazıcısı  
Tartım terminalleri için tutucular  
Klavye  
USB adaptör  
Fiş yazıcı  
Modülleri ek platformları  
RS 232 – USB Converter  
Ek modüller

## Yazılım

• E2R Tartım [WX-010-0099]  
• RAD Key [WX-010-0005]  
• Alibi Okuyucu PC Yazılımı [WX-010-0114]  
• Terazi Editörü - EWAG 2.1 [WX-010-0173]

• E2R Tartı Kayıtları [WX-010-0038]  
• Etiket Editörü R02 [WX-010-0094]  
• R-Lab [WX-010-0080]  
• RADWAG Development Studio [WX-010-0104]

# Cihaz boyutları



Typ wagi	A1	A2	B
HX7.H6/Z	800	800	88±2
HX7.H7/Z	1000	1000	88±2
HX7.H8/Z	1200	1200	88±2
HX7.H8/Z*	1200	1200	111±2
HX7.H 8/9/Z	1200	1500	88±2
HX7.H8/9Z*	1200	1500	111±2
HX7.H9/Z	1500	1500	88±2
HX7.H9/Z*	1500	1500	111±2
HX7.H10/Z	1500	2000	111±2
HX7.H10/Z**	1500	2000	166±2

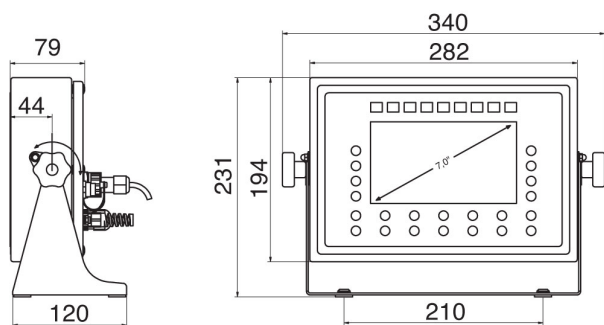
wymiar podawany w mm

dimensions in mm

\* dla Max ≥ 3000

\*\*Max ≥ 3000 Max ≥ 6000

\* Max ≥ 6000



PUE HX7