



More information on the website
radwag.com/tr/info,w1,J16

WLC 1/A2/C/2/IO Hassas Terazı



The drawings, photos and graphics used are for illustrative purposes only.

Fonksiyonlar



Plus/Minus Control



Percent Weighing



Totalizing



Parts counting



Internal battery



Peak hold



Newton unit
measurement



Under-pan weighing

Teknik Veriler

| Metrolojik parametreler | |
|--------------------------|-------------------|
| Maksimum yük [Max] | 1 kg |
| Okuma için ğruluđu [d] | 0,01 g |
| Yasallaştırma birimi [e] | - |
| Dara aralıđı | -1 kg |
| Tekrarlanabilirlik | 0,015 g |
| Dođrusallık | ±0,03 g |
| Kararlılık süresi | 3 s |
| Ayarlama | dahili (otomatik) |

| Fiziksel parametreler | |
|----------------------------|--|
| Tesviye sistemi | manuel |
| Display | LCD (aydınlatma ile) |
| Tartım kefi boyutları | 195x195 mm |
| Ambalaj boyutları | 430x270x190 mm |
| Net ağırlık | 3,6 kg |
| Brüt ağırlık | 5 kg |
| Konstrüksiyon | |
| IP Sınıfı | IP 43 |
| Haberleşme arayüzler | |
| Haberleşme arayüzü | 2xRS232, USB-A, USB-B, 4 IN / 4 OUT |
| Elektrik parametreleri | |
| Güç kaynağı | Adapter: 100 – 240V AC 50/60Hz 0,6A; 12V DC 1,2A Teraziler: 10 – 15VDC 0,6A max |
| Batarya ile çalışma süresi | 15 saat (ortalama süre) |
| Çevresel koşullar | |
| Çalıştırma sıcaklığı | +15 – +30 °C |
| Atmosferik nem | 10% – 85% RH yoğunlaşma yok |

Tekrarlanabilirlik, kütle standardının 10 yerleşmesinin standart sapması olarak ifade edilir.

Kararlılık süresi dış koşullara ve kefiye yük yerleşme dinamiklerine bağlıdır; FAST profili için belirtilmiştir.



Aksesuarlar

Hassa terazi muhafaza çantası
Antivibrasyon masaları
Güç adaptörü
RS 232 cables (scale - printer)
Çakmak prizine uygun besleme kabloları
Panel altı tartım
RS 232, RS 485 cables
Yoğunluk belirleme kiti

RS 232 – Ethernet Converter
Display
Fiş yazıcı
AP2-1 Güç döngüsü çıkışı
RS 232, RS 485 Kabloları
Koruyucu kapak
Kablolar RS 232 (Teraziler - Yazıcı)
RS 232 – RS 485 Converter

Yazılım

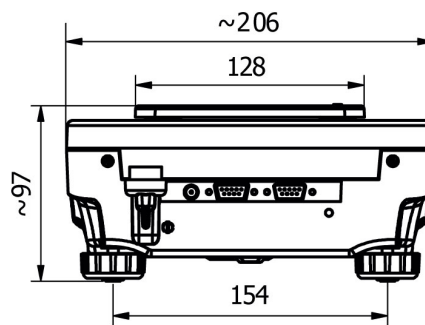
• RAD Key [WX-010-0005]
• R-Lab [WX-010-0080]

• Alibi Okuyucu PC Yazılımı [WX-010-0114]
• Teraziler Editörü - EWAG 2.1 [WX-010-0173]

Cihaz boyutları



WLC A1



WLC A2

