



More information on the website  
[radwag.com/pl/info,w1,J16](http://radwag.com/pl/info,w1,J16)

## Waga precyzyjna WLC 1/A2/C/2/IO



Użyte rysunki, zdjęcia, grafiki mają charakter poglądowy.

### Funkcje



Kontrola plus/minus



Odchyłki procentowe



Sumowanie ważeń



Liczenie sztuk



Wewnętrzny akumulator



Zatrzaśnięcie maksymalnego  
wskazania



Pomiar w Newtonach



Ważenie podszalkowe

### Dane techniczne

#### Parametry metrologiczne

Obciążenie maksymalne [Max]	1 kg
Dokładność odczytu [d]	0,01 g
Działka legalizacyjna [e]	-
Zakres tary	-1 kg
Powtarzalność	0,015 g
Liniowość	±0,03 g
Czas stabilizacji	3 s
Adiustacja	wewnętrzna (automatyczna)

Parametry fizyczne	
System poziomowania	manualny
Wyświetlacz	LCD (z podświetleniem)
Wymiar szalki	195×195 mm
Wymiary opakowania	430×270×190 mm
Masa netto	3,6 kg
Masa brutto	5 kg
Konstrukcja	
Stopień ochrony	IP 43
Interfejs komunikacyjny	
Interfejs	2×RS232, USB-A, USB-B, 4 IN / 4 OUT
Parametry elektryczne	
Zasilanie	Adapter: 100 – 240V AC 50/60Hz 0,6A; 12V DC 1,2A Waga: 10 – 15VDC 0,6A max
Czas pracy z zasilaniem akumulatorowym	15 godzin (średni czas)
Warunki środowiskowe	
Temperatura pracy	+15 ÷ +30 °C
Wilgotność względna powietrza	10% ÷ 85% RH bez kondensacji

Powtarzalność wyrażona jest jako odchylenie standardowe z 10-ciu postawień obciążenia.  
Czas stabilizacji zależy od warunków zewnętrznych i dynamiki umieszczania ładunku na szalce; określony dla profilu FAST.



## Akcesoria

Walizki transportowe do wag  
Stoły antywibracyjne  
Zasilacze  
Przewody RS 232 (waga – drukarka)  
Przewody zasilania z zapalniczki samochodowej  
Ważenie podszalkowe  
Przewody RS 232, RS 485  
KIT - Zestaw do wyznaczania gęstości

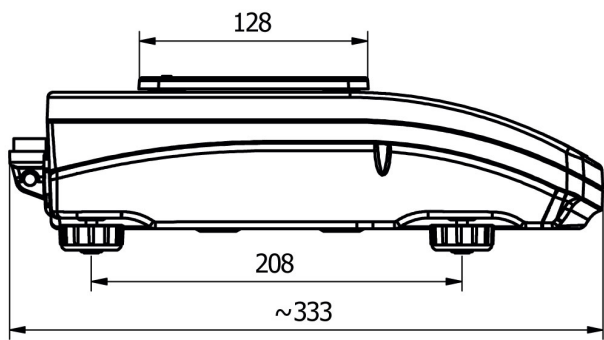
Konwerter RS 232 – Ethernet  
Wyświetlacze  
Drukarki paragonowe  
Wyjście pętli prądowej AP2-1 (obudowa plastikowa)  
Przewody RS 232, RS 485  
Osłonki ochronne do wag  
Przewody RS 232 (waga – drukarka)  
Konwerter RS 232 – RS 485

## Oprogramowanie

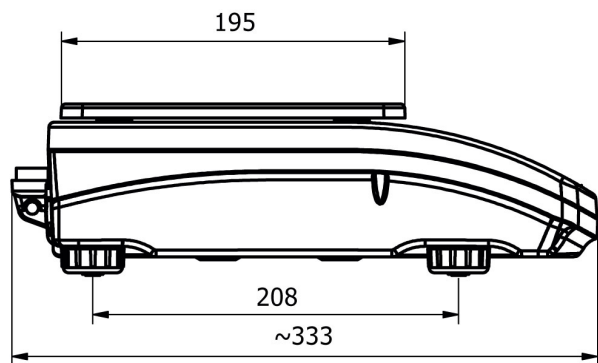
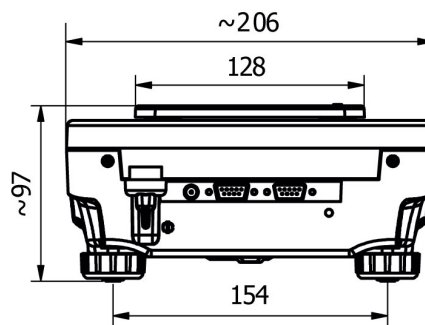
• RAD Key [WX-010-0005]  
• R-Lab [WX-010-0080]

• Alibi Reader [WX-010-0114]  
• Edytor wag 2.1 [WX-010-0173]

## Wymiary urządzenia



WLC A1



WLC A2

