



More information on the website
radwag.com/tr/info,w1,lz1

AS 62.X2 PLUS Analytical Balance



The drawings, photos and graphics used are for illustrative purposes only.

Fonksiyonlar



Autotest



Dosing



Plus/Minus Control



Percent Weighing



Parts counting



Peak hold



Formulation



Newton unit
measurement



Statistics



Checkweighing



IR sensors



GLP Procedures



Animal weighing



Density determination



Ambient conditions
monitoring



Replaceable unit



Statistical Quality Control



ALIBI Memory



Mass for titrator



Wi-Fi

Teknik Veriler

Metrolojik parametreler

Maksimum yük [Max]	62 g
Minimum yük [Min]	1 mg
Okuma için doğruluğu [d]	0,01 mg
Yasallaştırma birimi [e]	1 mg

Metrolojik parametreler	
Dara aralığı	-62 g
Standart tekrarlanabilirlik [Maks. %5]	0,01 mg
Standart tekrarlanabilirlik [Max]	0,017 mg
Minimum standart ağırlığı (USP)	20 mg
Minimum standart ağırlığı (U=1%, k=2)	2 mg
Tekrarlanabilirlik Kabul edilen [5% Max]	0,02 mg
Tekrarlanabilirlik Kabul edilen [Max]	0,03 mg
Doğrusallık	±0,05 mg
Kararlılık süresi	3 s
Ayarlama	dahili (otomatik)
OIML sınıfı	I
Fiziksel parametreler	
Tesviye sistemi	yarı otomatik – LevelSENSING
Display	5" inçlik grafik renkli dokunmatik
Tartım odası kapısı	manuel
Kiti bileşenleri	Teraziler, tartım kefesi, tartım kefesi kapağı, merkezleme halkası, alt kapak, güç adaptörü, kumaş kapak.
Tartım odası boyutları	190×190×222 mm
Tartım kefesi boyutları	ø90 açık iç + ø85 (opsiyon) mm
Ambalaj boyutları	545×455×575 mm
Net ağırlık	7,31 kg
Brüt ağırlık	10,5 kg
Konstrüksiyon	
IP Sınıfı	IP 43
Veri tabanı kapasitesi	7
Fonksiyonel özellikler	
Temassız çalışma	2 kızılötesi sensör
Haberleşme arayüzler	
Haberleşme arayüzü	RS232 ¹ , 2×USB-A (dönüştürülebilir olarak), USB-B, Wi-Fi, Ethernet
Elektrik parametreleri	
Güç kaynağı	Adapter: 100 – 240V AC 50/60Hz 0,6A; 12V DC 1,2A Teraziler: 12 – 15V DC 0,8A max
Maksimum güç tüketimi	4 W
Çevresel koşullar	
Çalıştırma sıcaklığı	+10 – +40 °C
Çevre koşullarının izlenmesi (opsiyon)	THBR 2.0 System, THBR BOX, THB P, THB W, THB S
Atmosferik nem	40% – 80%

Tekrarlanabilirlik, kütle standardının 10 yerleşmesinin standart sapması olarak ifade edilir.

Kararlılık süresi dış koşullara ve kefeye yük yerleştirme dinamiklerine bağlıdır; FAST profili için belirtilmiştir.

¹Aksesuar olarak temin edilebilen barkod okuyucular, yalnızca RS232 arayüzünü kullanarak kantarla birlikte çalışır.

* Wi-Fi® is a registered trademark of Wi-Fi® Alliance.



Extra payment for verification



Aksesuarlar

Antivibrasyon masaları
Güç adaptörü
Çakmak prizine uygun besleme kabloları
Yoğunluk belirleme kiti
USB kablo (terazi-Epson yazıcı)
Profesyonel tartım masaları
Barkod okuyucu
Pipet Kalibrasyonu için İş İstasyonu
RS 232, RS 485 cables
THBR 2.0 sistemi - Çevre koşullarının izlenmesi

Display
Koruyucu kapak
Tartım kapları
Antistatik iyonizer
Fiş yazıcı
RS 232, RS 485 Kabloları
Ek modüller
Panel altı tartım
Kablolar RS 232 (Teraziler - Yazıcı)
RS 232 – RS 485 Converter

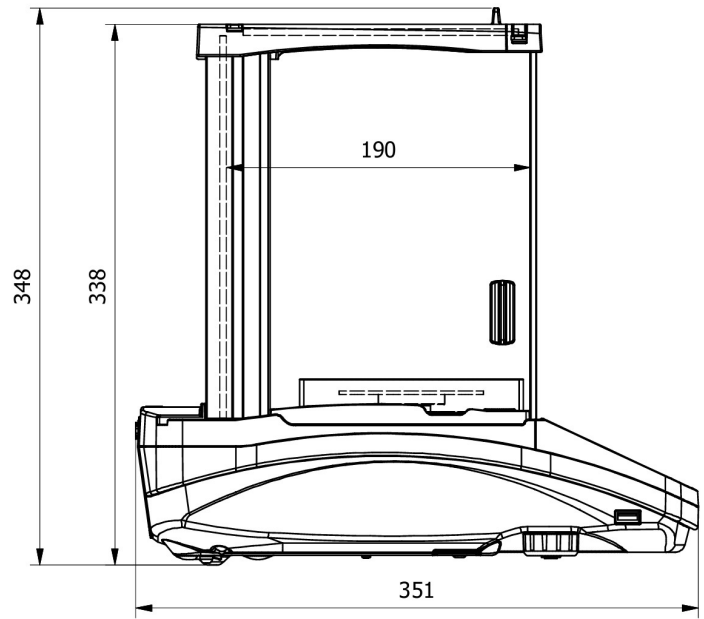
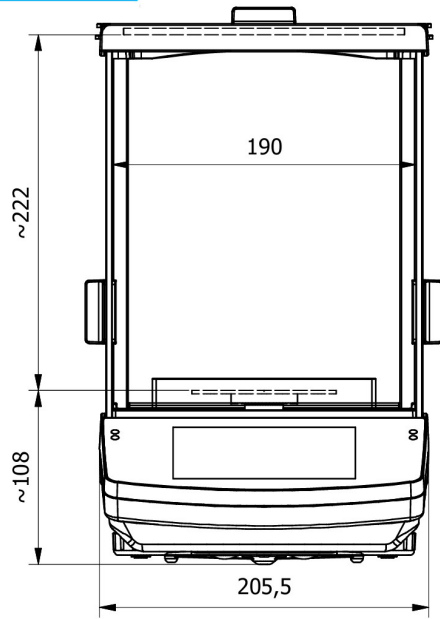
Yazılım

- RAD Key [WX-010-0005]
- R-Lab [WX-010-0080]
- RADWAG Development Studio [WX-010-0104]

- Alibi Okuyucu PC Yazılımı [WX-010-0114]
- Terazi Editörü - EWAG 2.1 [WX-010-0173]

Cihaz boyutları

AS X2 PLUS, d = 0.01 mg



AS X2 PLUS, d = 0.1 mg

