



More information on the website
radwag.com/de/info,w1,IT5

Plattformwaage C315.3.F1.K



The drawings, photos and graphics used are for illustrative purposes only.

Funktionen


 Plus/Minus Control

 Percent Weighing

 Totalizing

 Parts counting

 Internal battery

 Peak hold

 Newton unit measurement

 GLP Procedures

 Animal weighing

 ALIBI Memory

Technische Daten

Messtechnische Parameter	
Wägebereich [Max]	3 kg
Min. Belastung	20 g
Zifferschritt [d]	1 g
Eichwert [e]	1 g
Tarierbereich	-3 kg
Max Ablesbarkeit [d] bei nicht geeichter Waage	0,2 g
OIML-Klasse	III

Physikalische Parameter	
Display	LCD (hinterleuchtet)
Kabellänge	1 m
Waagschale	300×300 mm
Verpackungsgröße	570×390×170 mm
Nettogewicht	5,3 kg
Bruttogewicht	5,5 kg
Konstruktion	
Schutzart	IP 65 Konstruktion, IP 43 Messgerät
Konstruktion	pulverbeschichteter Stahl St3S
Waageschale	Edelstahl AISI304
Kommunikationsschnittstellen	
Schnittstellen	RS232
Optionale Schnittstellen	RS232
Elektrische Parameter	
Stromversorgung	100 – 240 V AC 50/60 Hz + Akkus
Maximaler Leistungsaufnahme	5 W
Akku-Betriebszeit	max 8h
Umgebungsbedingungen	
Umgebungstemperatur	-10 – +40 °C
Lagertemperatur	-10 – +50 °C
Relative Luftfeuchtigkeit	10% – 85% RH ohne Kondensation
Messgerät	C315



Extra payment for verification



Zubehör

Antivibrationstische
 Netzteile
 Kabel RS 232 (Waage – Drucker)
 Wandhalterung, Stativ
 Anschlusskabel für Zigarettenanzünder
 Displays
 Displays
 Kabel RS 232, RS 485

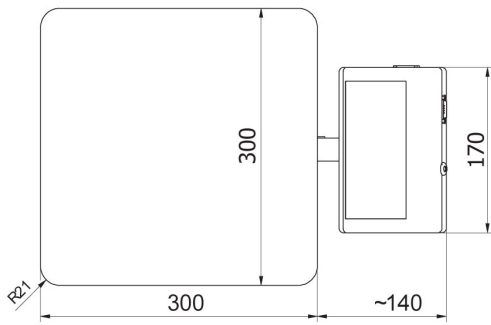
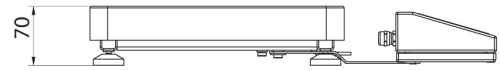
Konverter RS 232 – Ethernet
 Ausgang der Stromschnittstelle AP2-1
 Kabel RS 232, RS 485
 Konverter RS 232 – USB
 Kabel RS 232 (Waage – Drucker)
 Konverter RS 232 – RS 485
 Thermische Drucker

Software

• RAD Key [WX-010-0005]
 • RLAB [WX-010-0080]

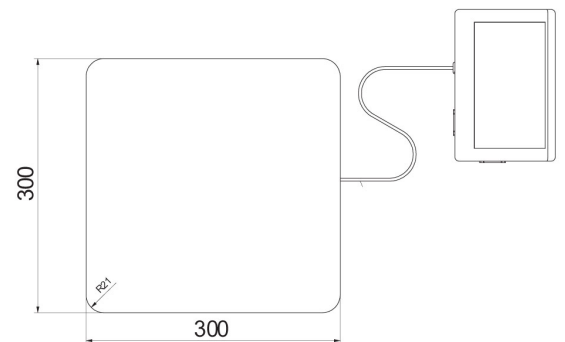
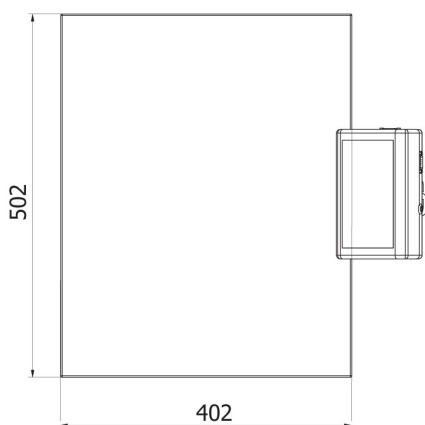
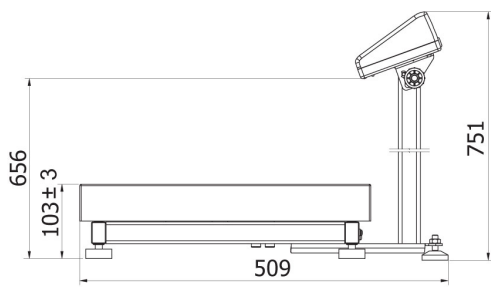
• R Panel [WX-010-0187]
 • Scale Editor 2.1 [WX-010-0173]

Abmessungen des Geräts



C315.F1.M

C315.F1.R



C315.C2.M

C315.C2.K