



More information on the website
radwag.com/pl/info,w1,INP

Waga precyzyjna WLC 0.6.X2



Użyte rysunki, zdjęcia, grafiki mają charakter poglądowy.

Dane techniczne

Parametry metrologiczne	
Obciążenie maksymalne [Max]	0,6 kg
Dokładność odczytu [d]	0,01 g
Działka legalizacyjna [e]	-
Zakres tary	-0,6 kg
Powtarzalność	0,008 g
Liniowość	±0,03 g
Czas stabilizacji	2 s
Adiustacja	wewnętrzna (automatyczna)
Parametry fizyczne	
System poziomowania	manualny
Wyświetlacz	5" graficzny kolorowy dotykowy
Elementy zestawu	Waga, szalka, osłona szalki, stopka uziemiająca ×1, stopka ×3, zasilacz sieciowy.
Wymiar szalki	128×128 mm
Wymiary opakowania	430×270×190 mm
Masa netto	2,2 kg

Parametry fizyczne	
Masa brutto	2,5 kg
Konstrukcja	
Stopień ochrony	IP 43
Podzespoły i oprogramowanie	
Bazy danych	Towary, Użytkownicy, Opakowania, Klienci, Receptury, Raporty receptur, Warunki środowiskowe, Ważenia, Pamięć Alibi
Interfejs komunikacyjny	
Interfejs	2×RS232 ¹ , USB-A, USB-B, Ethernet, Wi-Fi
Parametry elektryczne	
Zasilanie	Adapter: 100 – 240V AC 50/60Hz 0,6A; 12V DC 1,2A Waga: 10 – 15VDC 0,6A max
Warunki środowiskowe	
Temperatura pracy	+10 – +40 °C

Powtarzalność wyrażona jest jako odchylenie standardowe z 10-ciu postawień obciążenia.

Czas stabilizacji zależy od warunków zewnętrznych i dynamiki umieszczenia ładunku na szalce; określony dla profilu FAST.

¹ Dostępne jako akcesorium skanery kodów kreskowych współpracują z wagą przy użyciu tylko i wyłącznie interfejsu RS232.

* Wi-Fi® jest zarejestrowanym znakiem towarowym będącym własnością Wi-Fi® Alliance.



Akcesoria (Dodatkowo płatne)

Walizki transportowe do wag

Stoły antywibracyjne

Przewody RS 232 (waga – drukarka)

Przewody zasilania z zapalniczki samochodowej

Przewód USB (waga – drukarka)

Skanery kodów kreskowych

Ważenie podszalkowe

Szafka do wag z szalką 128×128mm

Wyświetlacze

Oslona do wag z szalką 128×128mm

Drukarki paragonowe

Oslonki ochronne do wag

Przewody RS 232, RS 485

Moduły dodatkowe

Przewody RS 232 (waga – drukarka)

Konwerter RS 232 – RS 485

Oprogramowanie (Dodatkowo płatne)

• RAD Key [WX-010-0005]

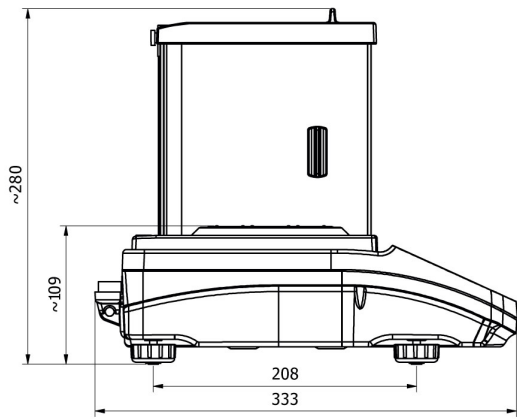
• R-Lab [WX-010-0080]

• RADWAG Development Studio [WX-010-0104]

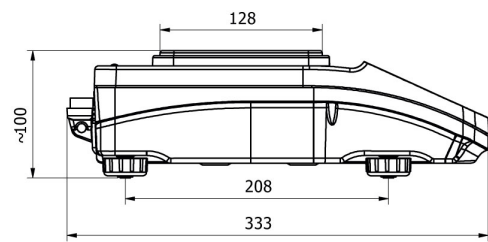
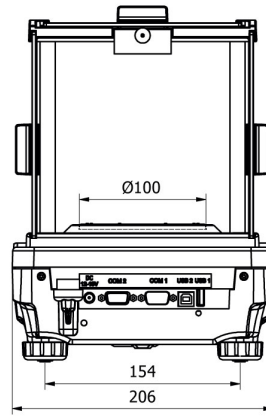
• Alibi Reader [WX-010-0114]

• Edytor wag 2.1 [WX-010-0173]

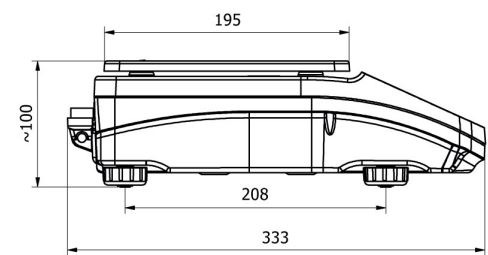
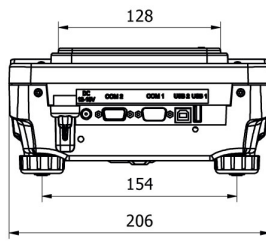
Wymiary urządzenia



WLC X2, d = 0.001 mg



WLC X2, d = 0.01 mg



WLC X2, d = 0.1 mg

