



More information on the website  
radwag.com/it/info,w1,IM5

# Bilancia di precisione WLY 60/C2/R



The drawings, photos and graphics used are for illustrative purposes only.

## Funzioni

-  Dosing
-  Labelling
-  Plus/Minus Control
-  Percent Weighing
-  Totalizing
-  Parts counting
-  Peak hold
-  Formulation
-  Newton unit measurement
-  Statistics
-  Checkweighing
-  IR sensors
-  Animal weighing
-  Differential weighing
-  ALIBI Memory

## Specifiche

Parametri metrologici	
Portata massima [Max]	60 kg
Divisione [d]	1 g
Intervallo di verifica della bilancia [e]	10 g
Campo di tara	-60 kg
Ripetibilita	1,5 g
Linearità	±3 g

Parametri metrologici	
Tempo di stabilizzazione	3 s
Classe OIML	II
Parametri fisici	
Sistema di livellamento	manual
Dimensione piatto	400×500 mm
Dimensioni del pacco	720×620×210 mm
Peso netto	12,5 kg
Peso lordo	15 kg
Costruzione	
Punteggio IP	IP 43
Interfaccia di comunicazione	
Interfaccia	2×RS232, 2×USB-A, Ethernet, 4 IN / 4 OUT (digital), Wi-Fi
Parametri elettrici	
Alimentatore	Adapter: 100 – 240V AC 50/60Hz 1A; 15V DC 2,4A Balance: 10 – 28V DC 1A max
Environmental conditions	
Ambiente di lavoro	+15 – +30 °C
Temperatura di stoccaggio	-25 – +70 °C
Umidità relativa	10% – 85% RH no condensation

La **ripetibilità** è espressa come deviazione standard di 10 posizionamenti dello standard di massa.

Il **tempo di stabilizzazione** dipende dalle condizioni esterne e dalla dinamica di posizionamento del carico sul piatto; specificato per il profilo FAST.

\* Wi-Fi® is a registered trademark of Wi-Fi® Alliance.



## Accessori

Tavoli antivibranti  
 Lettore di tessere transponder  
 Alimentatore  
 Cavo seriale RS 232 (connessione bilance - Stampanti)  
 Cavo di alimentazione con spina per accendisigari  
 Lettore di codici a barre  
 Pesatura sottopensile  
 Cavo seriale RS 232, RS 485  
 stampanti per etichette  
 Moduli aggiuntivi  
 Display

cavi IN/OUT  
 Tastiera, interruttori esterni  
 Supporto, set di montaggio a muro e braccetti di montaggio  
 Stampanti di ricevuata  
 Pesi standard F1 - cilindrici, set  
 AP2-1 Power loop output  
 Cavo seriale RS 232, RS 485  
 Moduli aggiuntivi della piattaforma  
 RS 232 – USB Converter  
 Cavo seriale RS 232 (connessione bilance - Stampanti)

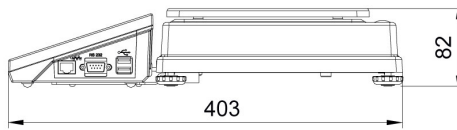
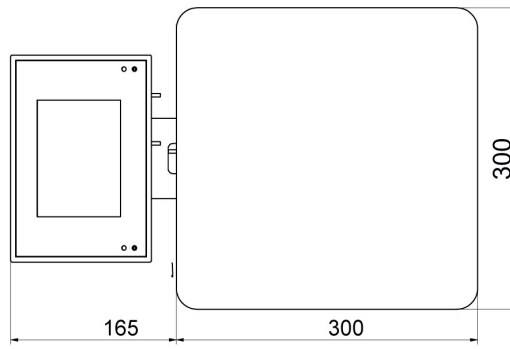
## Software

- E2R Weighing [WX-010-0099]
- E2R Weighing Records [WX-010-0038]
- Audit Trail Reader [WX-010-0186]
- RADWAG Remote Desktop [WX-010-0107]
- Editore per sistemi di pesatura 2.1 [WX-010-0173]
- E2R Formulazione [WX-010-0043]
- RAD Key [WX-010-0005]
- Editore di etichette R02 [WX-010-0094]
- R-LAB [WX-010-0080]
- Software „Development Studio” RADWAG [WX-010-0104]

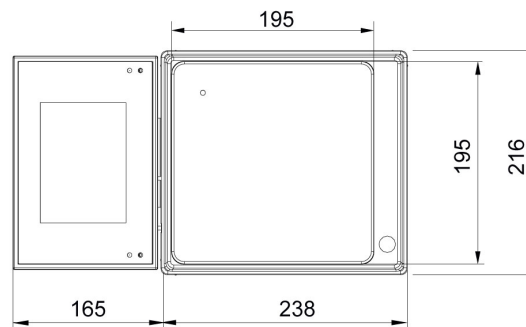
# Device dimensions



F1 version



D2 version



C2 version

