



More information on the website
radwag.com/es/info,w1,IM5

Balanza de precisión WLY 60/C2/R



The drawings, photos and graphics used are for illustrative purposes only.

Funciones



Dosificación



Etiquetado



Indicador más/menos



Desviaciones porcentuales



Suma de pesajes



Contar piezas



Cierre del pesaje máximo



Recetas



Medición en Newtons



Estadísticas



Controlador de peso



Sensores infrarrojos



Pesaje de animales



Pesaje diferencial



Memoria Alibi

Datos técnicos

Parámetros metrológicos	
Maxima capacidad [Max]	60 kg
Legibilidad [d]	1 g
División de legalización [e]	10 g
Rango de tara	-60 kg
Repetibilidad	1,5 g
Linealidad	±3 g

Parámetros metrológicos	
Tiempo de estabilización	3 s
Clase OIML	II
Parámetros físicos	
Sistema de nivelación	manualny
Dimensión de platillo	400×500 mm
Dimensiones de embalaje	720×620×210 mm
Masa neta	12,5 kg
Masa bruta	15 kg
Construcción	
Grado de protección	IP 43
Interface de comunicación	
Conectividad	2×RS232, 2×USB-A, Ethernet, 4 IN / 4 OUT (digitales), Wi-Fi
Parámetros electricos	
Alimentacion	Adapter: 100 – 240V AC 50/60Hz 1A; 15V DC 2,4A Balanza: 10 – 28V DC 1A max
Condiciones ambientales	
Temperatura de trabajo	+15 ÷ +30 °C
Temperatura de almacenamiento	-25 - +70 °C
Humedad relativa de aire	10% ÷ 85% RH sin condensación

La repetibilidad se expresa como una desviación estándar de 10 posiciones de carga.

El tiempo de estabilización depende de las condiciones externas y la dinámica de colocar los pesos en el platillo; especificado para el perfil FAST.

* Wi-Fi® is a registered trademark of Wi-Fi® Alliance.



Accesorios

Mesas antivibratil
Lector de tarjetas transpondedor
Adaptadores de corriente
Cables RS 232 (Balanza a Impresora)
Cables de corriente desde mechero de automóvil
Escáner de códigos de barra
Pasaje debajo del platillo
Cables RS 232, RS 485
Impresoras de etiquetas
Módulos adicionales
Pantallas

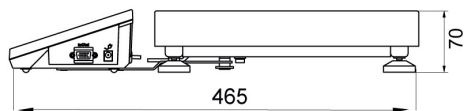
Cables Entradas/Salidas
Teclado, manipuladores
Soportes, brazos
Impresoras de recibos
Pesas de clase F1 - cilíndrico sin cámara de ajuste, juegos
Salidas del bucle de corriente AP2-1
Cables RS 232, RS 485
Módulos adicionales de la plataforma
Convertidor RS 232 a USB
Cables RS 232 (Balanza a Impresora)

Programas

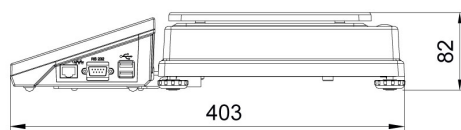
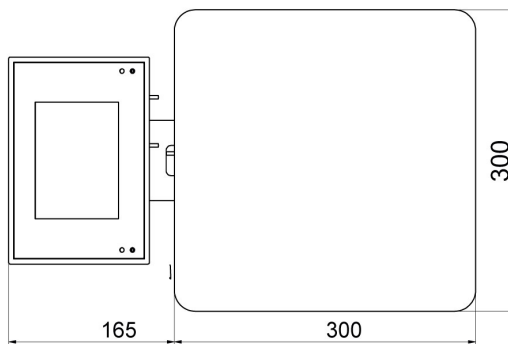
- E2R Pesajes [WX-010-0099]
- E2R Registro [WX-010-0038]
- Audit Trail Reader [WX-010-0186]
- RADWAG Remote Desktop [WX-010-0107]
- Editor de Balanzas 2.1 [WX-010-0173]

- E2R Recetas [WX-010-0043]
- RAD Key [WX-010-0005]
- Editor de Etiquetas R02 [WX-010-0094]
- R-LAB [WX-010-0080]
- RADWAG Development Studio [WX-010-0104]

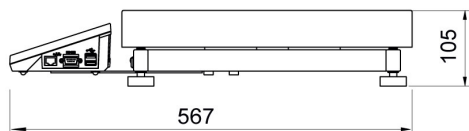
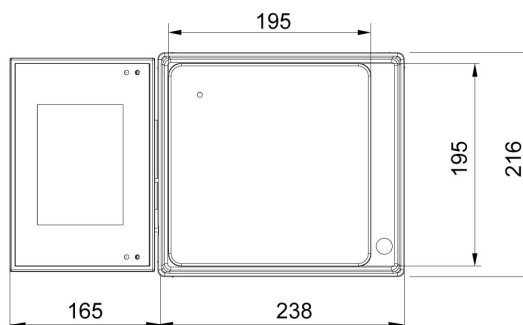
Dimensiones de aparato



F1 version



D2 version



C2 version

