



More information on the website
radwag.com/es/info,w1,IJ5

Balanza para ganado H315.4I.2000.S2



The drawings, photos and graphics used are for illustrative purposes only.

Funciones



Indicador más/menos



Desviaciones porcentuales



Suma de pesajes



Contar piezas



Batería interna



Cierre del pesaje máximo



Medición en Newtons



Pesaje de animales

Datos técnicos

Parámetros metrológicos

Maxima capacidad [Max]	2000 kg
Minima capacidad	20 kg
Legibilidad [d]	1 kg
Rango de tara	-2000 kg
Clase OIML	III

Parámetros físicos

Pantalla	LCD (con retroiluminación)
Longitud del cable	3 m
Dimensión de platillo	1×2 m

Parámetros físicos	
Altura de las barreras	1,8 m
Construcción	
Grado de protección	IP 67 construcción, IP 68 (1h max)/69 medidor
Interface de comunicación	
Conectividad	RS232, USB
Interfaces opcionales	RS232 o RS485 o 4IN/4OUT o Ethernet o entradas analógica 4-20 mA
Parámetros electricos	
Alimentacion	100 – 240 V AC 50/60 Hz
Corriente de alimentación adicional	batería interna
Horas de trabajo con baterias	max 7h
Condiciones ambientales	
Temperatura de trabajo	-10 – +40 °C
Humedad relativa de aire	10% – 85% RH sin condensación



Extra payment for verification



Accesorios

Cables RS 232 (Bascula a Impresora)
Pantallas
Cables de corriente (Bascula a Ethernet)
Cables RS 232, RS 485
Convertidor RS 232 a Ethernet
Adaptadores USB

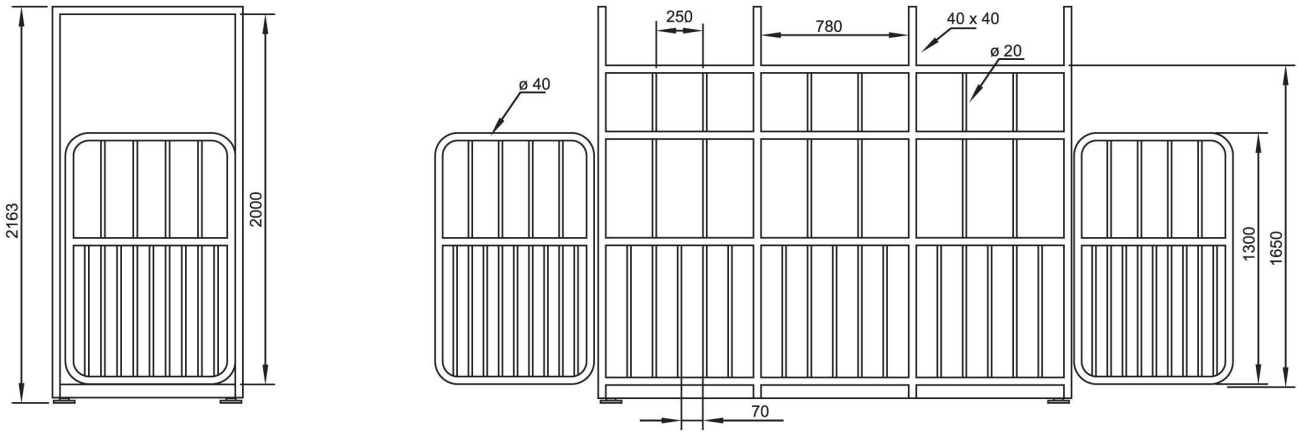
Impresoras de recibos
Cable USB (Bascula a Impresora)
Soportes, brazos
Convertidor RS 232 a USB
Cables RS 232, RS 485

Programas

- RAD Key [WX-010-0005]
- R-LAB [WX-010-0080]

- R Panel [WX-010-0187]
- Editor de Balanzas 2.1 [WX-010-0173]

Dimensiones de aparato



Option of door customization
 (opening direction and type due
 to different combinations of hinges
 assembling and various door models)

