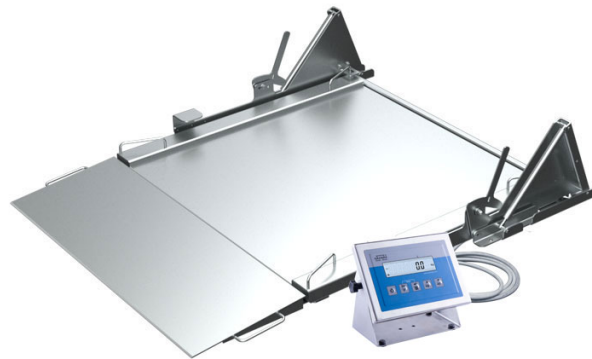




More information on the website  
[radwag.com/it/info,w1,l70](http://radwag.com/it/info,w1,l70)

# Basamento in acciaio inox con rampa di carico H315.4N.1500.H4.LD



The drawings, photos and graphics used are for illustrative purposes only.

## funzioni

 Plus/Minus Control

 Percent Weighing

 Totalizing

 Parts counting

 Internal battery

 Peak hold

 Newton unit measurement

 Animal weighing

## Foglio di calcolo

Parametri metrologici	
Capacità massima [Max]	1500 kg
Pesata minima	10 kg
Accuratezza	500 g
Intervallo di tara	-1500 kg
Massima leggibilità per bilance non verificate	100 g
Classe OIML	III
Parametri fisici	
Display	LCD (backlit)
Dimensioni del piatto di pesata	1500×1500 mm

Parametri fisici	
Dimensioni del pacco	2040×1900×580 mm
Peso netto	280 kg
Peso lordo	450 kg
Lunghezza del cavo	3 m
Costruzione	
Punteggio IP	IP 68 construction, IP 68 (1h max)/69 indicator
Interfaccia di comunicazione	
Interfaccia	RS232, USB
Interfacce opzionali	RS232 or RS485 or 4IN/4OUT or Ethernet or analog output 4-20 mA
Parametri elettrici	
Alimentatore	100 – 240 V AC 50/60 Hz
Alimentatore opzionale	internal rechargeable battery
Tempo operativo delle batterie	max 7h
Environmental conditions	
Temperatura di lavoro	-10 ÷ +40 °C
Umidità atmosferica	10% ÷ 85% RH no condensation



Extra payment for verification



## Accessori

Cavo seriale RS 232 (connessione bilance - Stampanti)  
 Display  
 Cavo seriale RS 232 (connessione bilance - Ethernet)  
 Cavo seriale RS 232, RS 485  
 RS 232 – Ethernet Converter  
 USB adapter

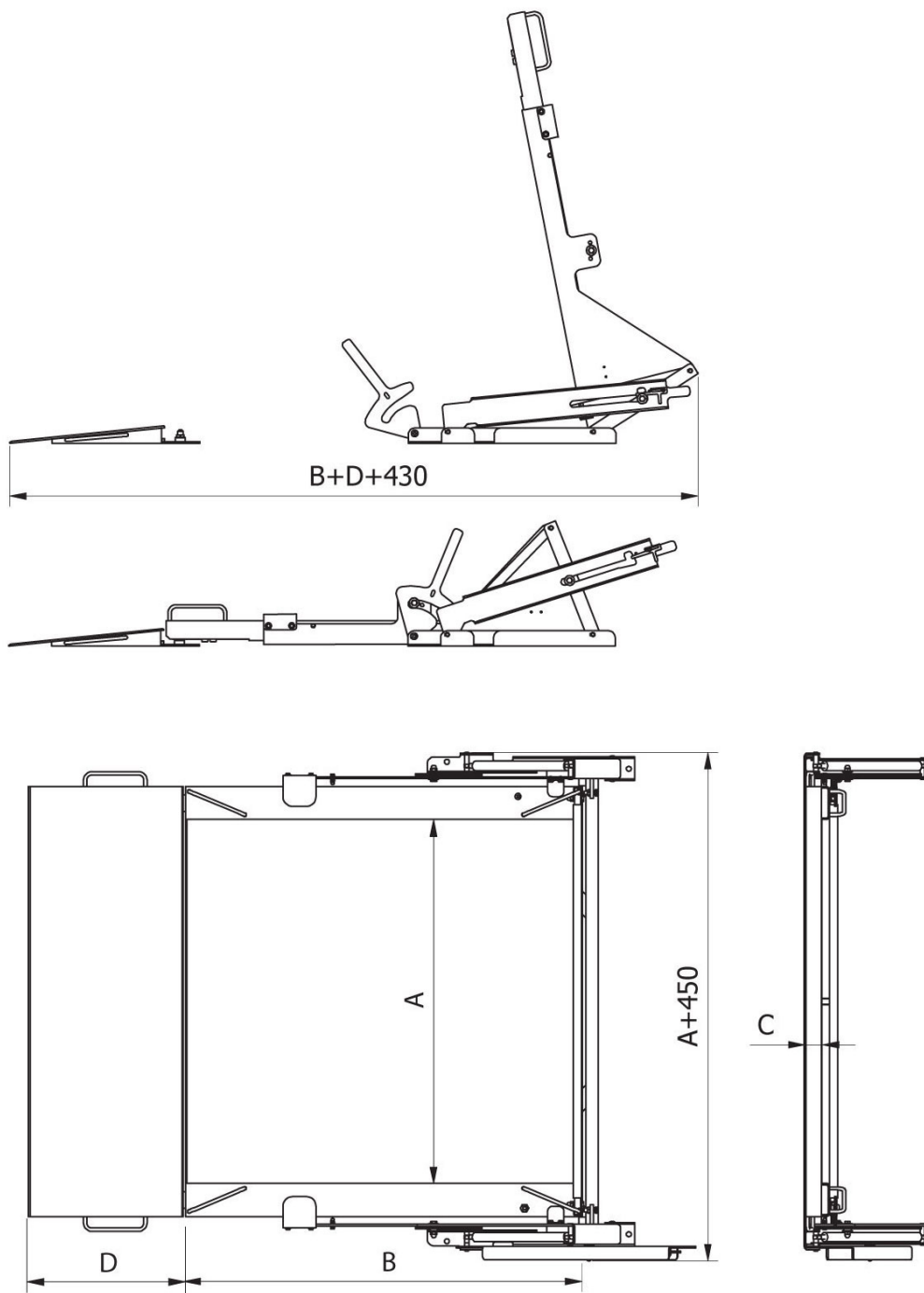
Stampanti di ricevuta  
 cavo USB (connessione bilance - stampanti)  
 Supporto, set di montaggio a muro e braccetti di montaggio  
 RS 232 – USB Converter  
 Cavo seriale RS 232, RS 485

## Software

- RAD Key [WX-010-0005]
- R-LAB [WX-010-0080]

- R Panel [WX-010-0187]
- Editore per sistemi di pesatura 2.1 [WX-010-0173]

## Device dimensions



	A [mm]	B [mm]	C [mm]	D [mm]
H315.4N.150.H1.LD	840	860	45	426
H315.4N.300.H1.LD	840	860	45	426
H315.4N.600.H1.LD	840	860	45	426
H315.4N.150.H2.LD	1100	1200	45	426
H315.4N.300.H2.LD	1100	1200	45	426
H315.4N.600.H2.LD	1100	1200	45	426
H315.4N.300.H3.LD	1200	1500	45	426
H315.4N.600.H3.LD	1200	1500	45	426
H315.4N.1500.H2.LD	1100	1200	52	476
H315.4N.1500.H3.LD	1200	1500	52	476
H315.4N.300.H4.LD	1500	1500	52	476
H315.4N.600.H4.LD	1500	1500	52	476
H315.4N.1500.H4.LD	1500	1500	52	476