



More information on the website
radwag.com/fr/info,w1,l70

Balance à rampe inoxydable H315.4N.1500.H4.LD



The drawings, photos and graphics used are for illustrative purposes only.

Fonctions



Plus/Minus Control



Percent Weighing



Totalizing



Parts counting



Internal battery



Peak hold



Newton unit
measurement



Animal weighing

Paramètres Techniques

Paramètres métrologiques	
Capacité maximale [Max]	1500 kg
Capacité minimale [Min]	10 kg
Précision de lecture	500 g
Étendue de tare	-1500 kg
Précision de lecture maximale pour les balances non vérifiées	100 g
Classe de précision OIML	III
Paramètres physiques	
Afficheur	LCD (rétro-éclairé)
Dimension du plateau	1500×1500 mm

Paramètres physiques	
Dimensions de colis	2040×1900×580 mm
Masse nette	280 kg
Masse brute	450 kg
Longueur de câble	3 m
Construction	
Degré de protection	IP 68 construction, IP 68 (1h max)/69 terminal
Interface de Communication	
Interface de Communication	RS232, USB
Interfaces optionnelles	RS232 ou RS485 ou 4IN/4OUT ou Ethernet ou entrées analogique 4-20 mA
Paramètres électriques	
Alimentation	100 – 240 V AC 50/60 Hz
Alimentation optionnelle	accumulateur interne
Temps de travail avec l'alimentation d'accumulateur	max 7h
Conditions environnementales	
Température du travail	-10 ÷ +40 °C
Humidité relative d'air	10% ÷ 85% RH sans condensation



Extra payment for verification



Accessoires

Câbles RS 232 (balance – imprimante)
Afficheurs
Câbles de réseau (balance – Ethernet)
Câbles RS 232, RS 485
Convertisseur RS 232 – Ethernet
Adapteur USB

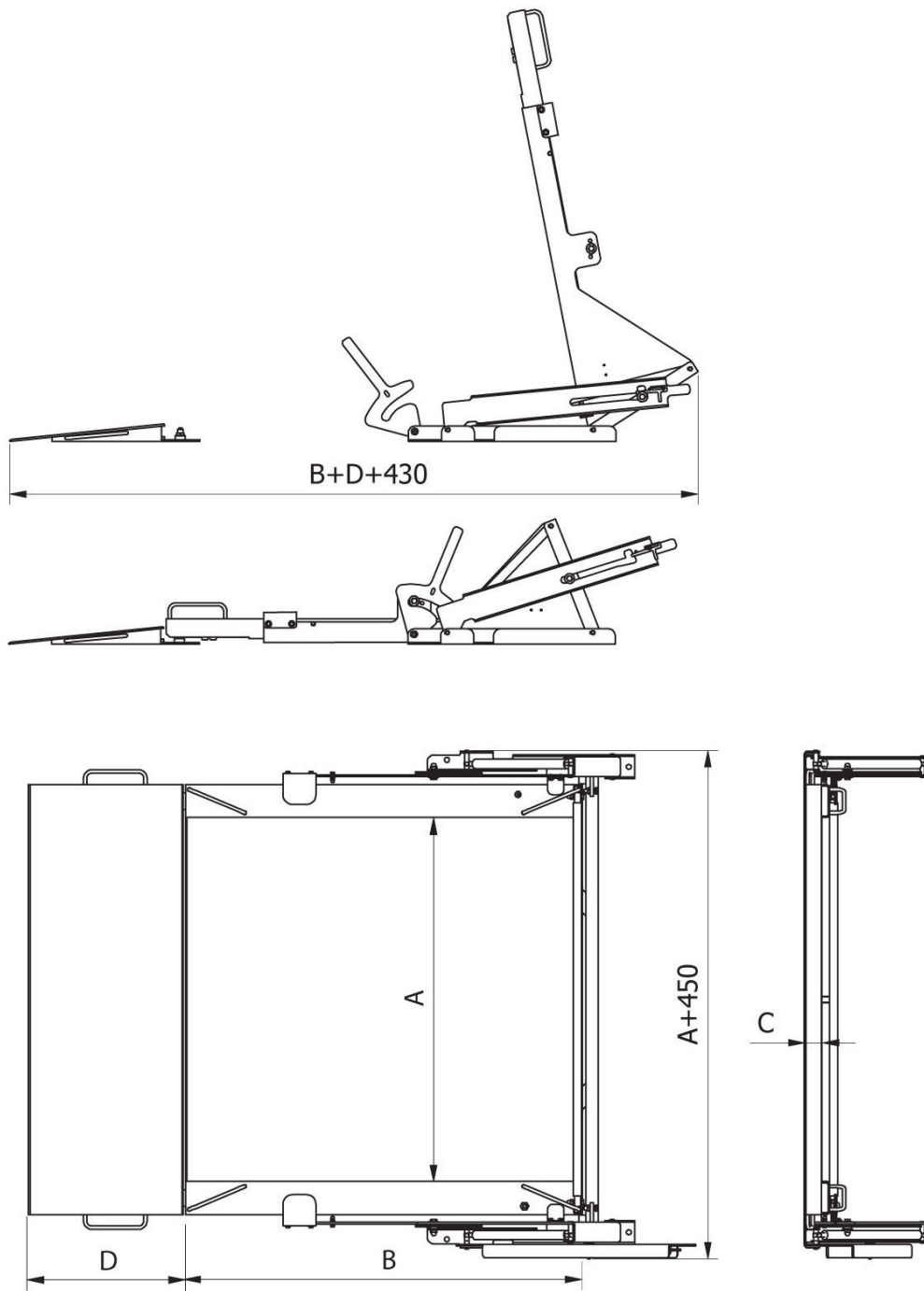
Imprimante de tickets de caisse
Câble USB (balance – imprimante)
Supports, Statifs, bras-supports
Convertisseur RS 232 – USB
Câbles RS 232, RS 485

Software

• RAD Key [WX-010-0005]
• R-LAB [WX-010-0080]

• R Panel [WX-010-0187]
• Éditeur de Balances 2.1 [WX-010-0173]

Dimensions d'appareil



	A [mm]	B [mm]	C [mm]	D [mm]
H315.4N.150.H1.LD	840	860	45	426
H315.4N.300.H1.LD	840	860	45	426
H315.4N.600.H1.LD	840	860	45	426
H315.4N.150.H2.LD	1100	1200	45	426
H315.4N.300.H2.LD	1100	1200	45	426
H315.4N.600.H2.LD	1100	1200	45	426
H315.4N.300.H3.LD	1200	1500	45	426
H315.4N.600.H3.LD	1200	1500	45	426
H315.4N.1500.H2.LD	1100	1200	52	476
H315.4N.1500.H3.LD	1200	1500	52	476
H315.4N.300.H4.LD	1500	1500	52	476
H315.4N.600.H4.LD	1500	1500	52	476
H315.4N.1500.H4.LD	1500	1500	52	476