



More information on the website  
[radwag.com/it/info,w1,l6K](http://radwag.com/it/info,w1,l6K)

## Piattaforma PLC/4/3000/C11



The drawings, photos and graphics used are for illustrative purposes only.

### Foglio di calcolo

Parametri metrologici	
Capacità massima [Max]	3000 kg
Accuratezza	1 kg
Costruzione	
Punteggio IP	IP 65
Costruzione	mild steel St3S
Materiale da pesata	mild steel St3S
Parametri fisici	
Dimensioni del piatto di pesata	2000×2000 mm
Altezza della piattaforma	120 ±10 mm



### Accessori

Terminale di pesata PUE CY10  
Bilance multifunzione CY10  
Terminale di pesata PUE 5  
Bilance di precisione CY10  
Terminale di pesata PUE C32

Terminale di pesata PUE 7.1  
Terminale di pesata PUE HX7  
Terminale di pesata PUE C315  
Terminale di pesata PUE HY10  
Terminale di pesata PUE H315

## Device dimensions



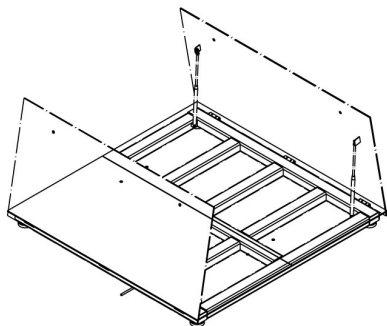
Platform	A	B	H
PLC/4/C6	800	800	120 ±10
PLC/4/C7	1000	1000	120 ±10
PLC/4/C8	1200	1200	120 ±10
PLC/4/C8/9	1200	1500	120 ±10
PLC/4/C9	1500	1500	120 ±10
PLC/4/C10	1500	2000	120 ±10
PLC/4/C11	2000	2000	120 ±10

dimensions in mm

PLC/4/C



PL/4/H6/Z  
 PL/4/H7/Z  
 PL/4/H8/Z



PL/4/H8/9/Z  
 PL/4/H9/Z  
 PL/4/H10/Z



Platform	A	B	H
PL/4/H6	800	800	88 ±2
PL/4/H7	1000	1000	88 ±2
PL/4/H8	1200	1200	88 ±2
PL/4/H8/9	1200	1500	88 ±2
PL/4/H9	1500	1500	88 ±2
PL/4/H10	1500	2000	111 ±2

dimensions in mm

PL/4/H



Platform	A	B	H
PL/4/H6/Z	800	800	88 ±2
PL/4/H7/Z	1000	1000	88 ±2
PL/4/H8/Z	1200	1200	88 ±2
PL/4/H8/9/Z	1200	1500	88 ±2
PL/4/H9/Z	1500	1500	88 ±2
PL/4/H10/Z	1500	2000	111 ±2

dimensions in mm

PL/4/H/Z