



More information on the website  
[radwag.com/it/info,w1,l50](http://radwag.com/it/info,w1,l50)


# Basamento a cella di carico C315.15.F1.R




The drawings, photos and graphics used are for illustrative purposes only.

## funzioni

 Plus/Minus Control

 Percent Weighing

 Totalizing

 Parts counting

 Internal battery

 Peak hold

 Newton unit measurement

 GLP Procedures

 Animal weighing

 ALIBI Memory

## Foglio di calcolo

Parametri metrologici	
Capacità massima [Max]	15 kg
Pesata minima	100 g
Accuratezza	5 g
Intervallo di verifica della bilancia [e]	5 g
Intervallo di tara	-15 kg
Massima leggibilità per bilance non verificate	0,5 g
Classe OIML	III

Parametri fisici	
Display	LCD (backlit)
Dimensioni del piatto di pesata	300×300 mm
Dimensioni del pacco	570×390×170 mm
Peso netto	5,2 kg
Peso lordo	5,5 kg
Costruzione	
Punteggio IP	IP 65 construction, IP 43 indicator
Costruzione	mild steel St3S
Materiale da pesata	Stainless steel AISI304
Interfaccia di comunicazione	
Interfaccia	RS232
Interfacce opzionali	RS232
Parametri elettrici	
Alimentatore	100 – 240 V AC 50/60 Hz and battery
Massimo assorbimento elettrico	5 W
Tempo operativo delle batterie	max 8h
Environmental conditions	
Temperatura di lavoro	-10 ÷ +40 °C
Temperatura di stoccaggio	-10 ÷ +50 °C
Umidità atmosferica	10% ÷ 85% RH no condensation
Indicatore	C315



Extra payment for verification



## Accessori

Tavoli antivibranti

Alimentatore

Cavo seriale RS 232 (connessione bilance - Stampanti)

Cavo di alimentazione con spina per accendisigari

Display

Display

Cavo seriale RS 232, RS 485

RS 232 – Ethernet Converter

AP2-1 Power loop output

Cavo seriale RS 232, RS 485

RS 232 – USB Converter

Cavo seriale RS 232 (connessione bilance - Stampanti)

RS 232 – RS 485 Converter

Stampanti di ricevuta

Supporto, set di montaggio a muro e braccetti di montaggio

## Software

• RAD Key [WX-010-0005]

• R-LAB [WX-010-0080]

• R Panel [WX-010-0187]

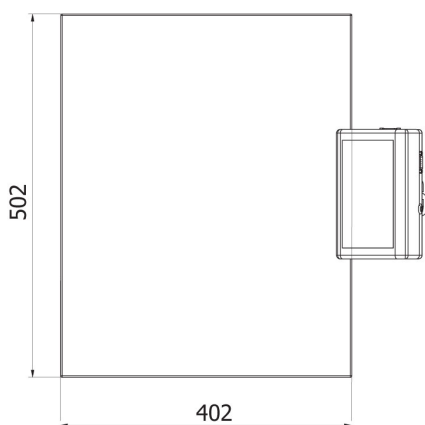
• Editore per sistemi di pesatura 2.1 [WX-010-0173]

## Device dimensions



C315.F1.M

C315.F1.R



C315.C2.M

C315.C2.K