



More information on the website
radwag.com/fr/info,w1,I00

Balance multifonctionnelle HX7.300.H6



The drawings, photos and graphics used are for illustrative purposes only.

Fonctions



Dosing



Percent Weighing



Parts counting



Formulation



Replaceable unit



ALIBI Memory

Paramètres Techniques

Paramètres métrologiques

| | |
|---|---------|
| Capacité maximale [Max] | 300 kg |
| Capacité minimale [Min] | 2 kg |
| Précision de lecture | 100 g |
| Échelon de légalisation [e] | 100 g |
| Étendue de tare | -300 kg |
| Précision de lecture maximale pour les balances non vérifiées | 20 g |
| Classe de précision OIML | III |

Paramètres physiques

| | |
|-----------|-----------------------|
| Afficheur | 7" graphique couleurs |
|-----------|-----------------------|

| Paramètres physiques | |
|---|---|
| Dimension du plateau | 800×800 mm |
| Dimensions de colis | 820×1250×490 mm |
| Masse nette | 44,4 kg |
| Masse brute | 47,9 kg |
| Construction | |
| Degré de protection | IP 67 construction, IP 66 / 68 terminal |
| Clavier | de membrane |
| Construction | Acier inoxydable AISI304 |
| Matériel du plateau | Acier inoxydable AISI304 |
| Interface de Communication | |
| Interface de Communication | RS232, USB-A, 4IN, 4OUT, Ethernet, Modbus RTU |
| Interfaces optionnelles | USB (M12 4P), Ethernet, module RS485, module RS232, module Profibus (Dp SLAVE), PROFINET (RRJ45), EtherNet/IP (RRJ45), 12 IN, 12 OUT, 4-20mA, 0-10V |
| Paramètres électriques | |
| Alimentation | 100 – 240 V AC 50/60 Hz |
| Prise de courant maximale | 25 W |
| Alimentation optionnelle | 12 – 24 V DC |
| Conditions environnementales | |
| Température du travail | -10 – +40 °C |
| Température de stockage | -10 – +50 °C |
| Humidité relative d'air | 10% – 80% RH sans condensation |
| Terminal | PUE HX7 |
| Nombre de touches | 22 |
| Utilitaire features | |
| Nombre maximal de plate-formes desservies | 2 |



Extra payment for verification



Accessoires

Câbles RS 232 (balance – imprimante)
Plateaux avec les convoyeurs à rouleaux
Câbles RS 232 (balance – imprimante ZEBRA)
Afficheurs
Alimentateurs
Câbles RS 232, RS 485
Câble USB (balance – imprimante)
Câbles d'Entrées/ de Sorties
Lecteurs de code-barres

Imprimantes d étiquettes
Supports, Statifs, bras-supports
Claviers, manipulateurs
Adapteur USB
Imprimante de tickets de caisse
Modules de plateforme supplémentaires
Convertisseur RS 232 – USB
Modules complémentaires

Software

- E2R Pesages [WX-010-0099]
- RAD Key [WX-010-0005]
- Alibi Reader [WX-010-0114]

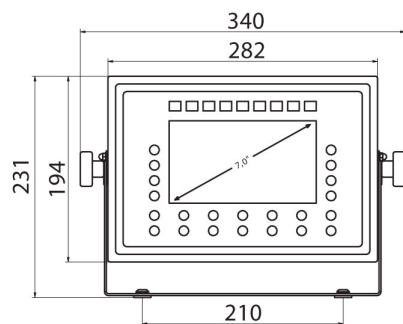
- E2R Registre [WX-010-0038]
- Éditeur D'étiquettes R02 [WX-010-0094]
- R-LAB [WX-010-0080]

Dimensions d'appareil



H Platform

| | A1 | A2 | H |
|----------|-----|-----|-------|
| HX7.H1 | 200 | 150 | 85±3 |
| HX7.H2 | 250 | 300 | 103±3 |
| HX7.H3 | 410 | 410 | 98±2 |
| HX7.H4 | 500 | 500 | 155±5 |
| HX7.H3/5 | 400 | 600 | 155±5 |
| HX7.H5 | 600 | 600 | 155±5 |
| HX7.H6 | 800 | 800 | 135±5 |



PUE HX7