



More information on the website
radwag.com/es/info,w1,HYD

Báscula de plataforma C315.30.C2.M



The drawings, photos and graphics used are for illustrative purposes only.

Funciones

Indicador más/menos

Desviaciones porcentuales

Suma de pesajes

Contar piezas

Batería interna

Cierre del pesaje máximo

Medición en Newtons

Procedimientos GLP

Pesaje de animales

Memoria Alibi

Datos técnicos

| Parámetros metrológicos | |
|---|--------|
| Maxima capacidad [Max] | 30 kg |
| Minima capacidad | 200 g |
| Legibilidad [d] | 10 g |
| División de legalización [e] | 10 g |
| Rango de tara | -30 kg |
| Legibilidad máxima para las balanzas no verificadas | 1 g |
| Clase OIML | III |

| Parámetros físicos | |
|-------------------------------|--|
| Pantalla | LCD (con retroiluminación) |
| Dimensión de platillo | 400×500 mm |
| Dimensiones de embalaje | 720×620×210 mm |
| Masa neta | 12,8 kg |
| Masa bruta | 15 kg |
| Construcción | |
| Grado de protección | IP 65 construcción, IP 43 medidor |
| Construcción | de acero con recubrimiento en polvo St3S |
| Material del platillo | Acero inoxidable AISI304 |
| Interface de comunicación | |
| Conectividad | RS232 |
| Interfaces opcionales | RS232 |
| Parámetros eléctricos | |
| Alimentación | 100 – 240 V AC 50/60 Hz + batería |
| Consumo máximo de potencia | 5 W |
| Horas de trabajo con baterías | max 8h |
| Condiciones ambientales | |
| Temperatura de trabajo | -10 ÷ +40 °C |
| Temperatura de almacenamiento | -10 ÷ +50 °C |
| Humedad relativa de aire | 10% ÷ 85% RH sin condensación |
| Medidor | C315 |



Extra payment for verification



Accesorios

Adaptadores de corriente
 Cables RS 232 (Bascula a Impresora)
 Cables de corriente desde mechero de automóvil
 Pantallas
 Pantallas
 Cables RS 232, RS 485
 Mesas antivibratil
 Convertidor RS 232 a Ethernet

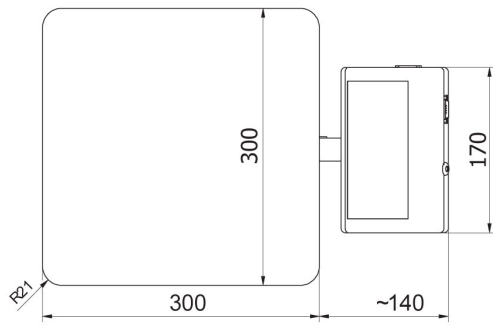
Salidas del bucle de corriente AP2-1
 Cables RS 232, RS 485
 Convertidor RS 232 a USB
 Cables RS 232 (Bascula a Impresora)
 Convertidor RS 232 a RS 485
 Impresoras de recibos
 Soportes, brazos

Programas

- RAD Key [WX-010-0005]
- R-LAB [WX-010-0080]

- R Panel [WX-010-0187]
- Editor de Balanzas 2.1 [WX-010-0173]

Dimensiones de aparato



C315.F1.M

C315.F1.R



C315.C2.M

C315.C2.K