



More information on the website
radwag.com/pl/info,w1,HWB

Najazd do wagi C9 3000kg



Użyte rysunki, zdjęcia, grafiki mają charakter poglądowy.

Dane techniczne

Konstrukcja	
Materiał	Stal malowana proszkowo
Parametry fizyczne	
Wymiary pomostu	1500×1460 mm

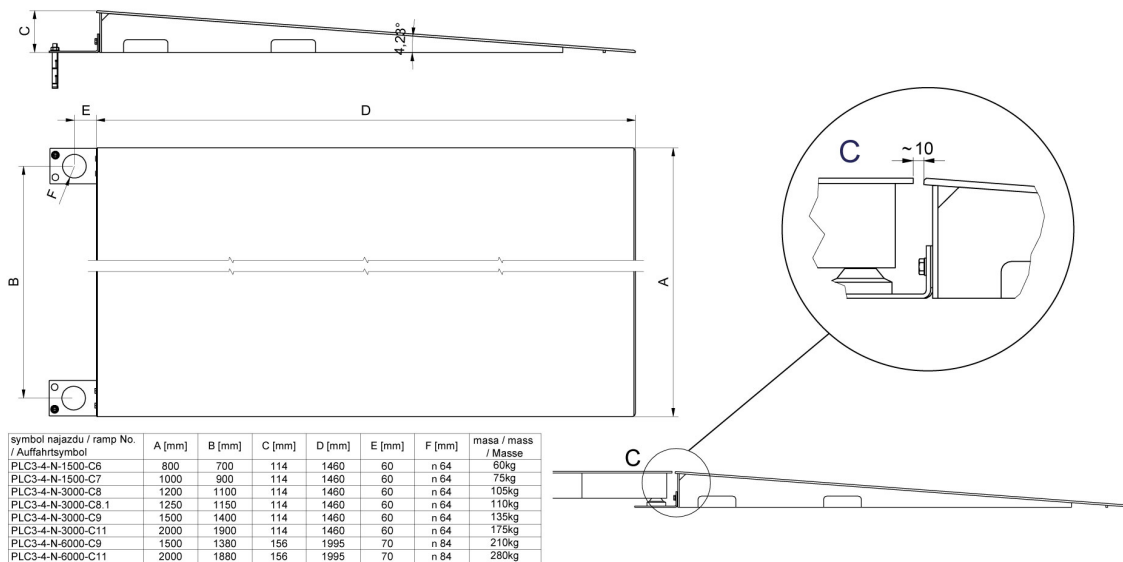


Pasuje do

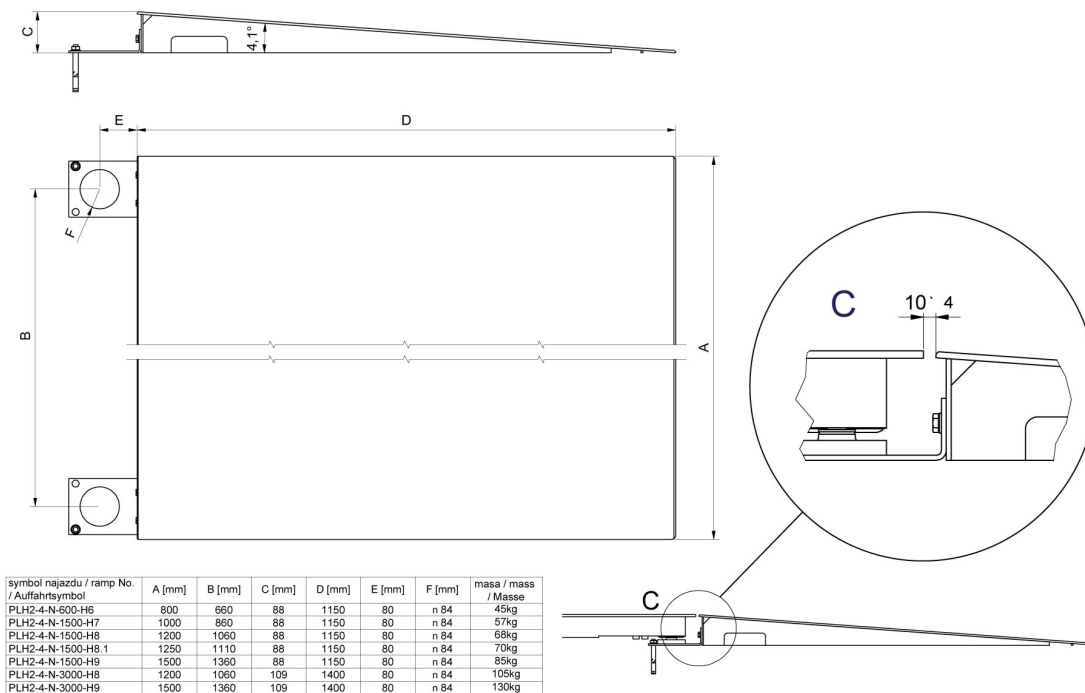
Wielofunkcyjna waga platformowa HX7.4C
 Waga platformowa C315.4

Waga platformowa H315 4C

Wymiary urządzenia



Ramps made of powder-coated steel



Ramps made of stainless steel