



More information on the website
radwag.com/fr/info,w1,HWB

Rampe pour la balance C9 3000kg



The drawings, photos and graphics used are for illustrative purposes only.

Paramètres Techniques

Construction	
Matière	acier pulvériséacier
Paramètres physiques	
Dimensions de rampe	1500×1460 mm

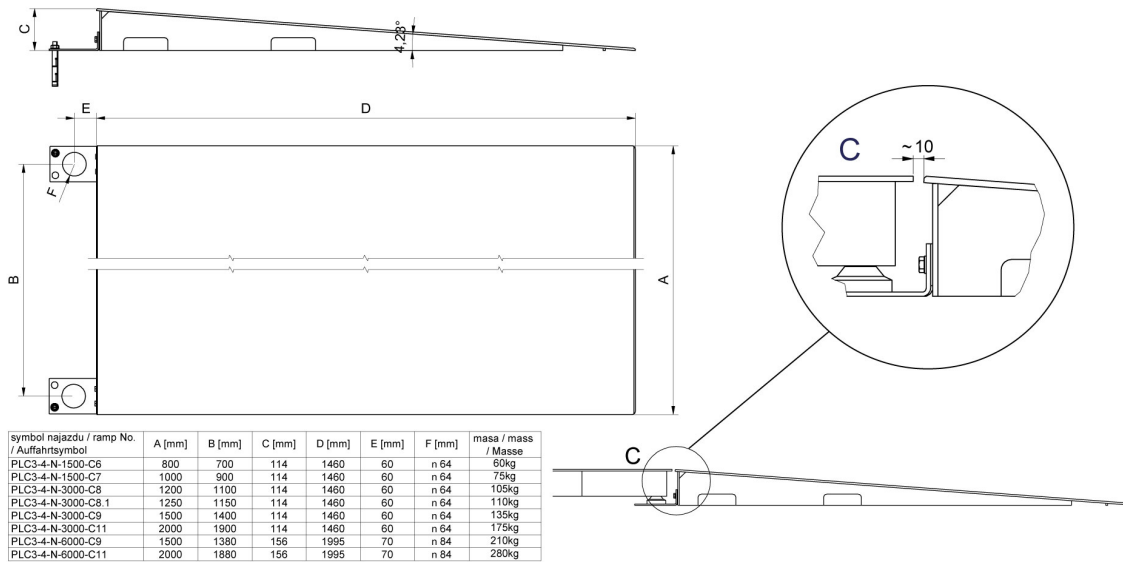


Compatible avec

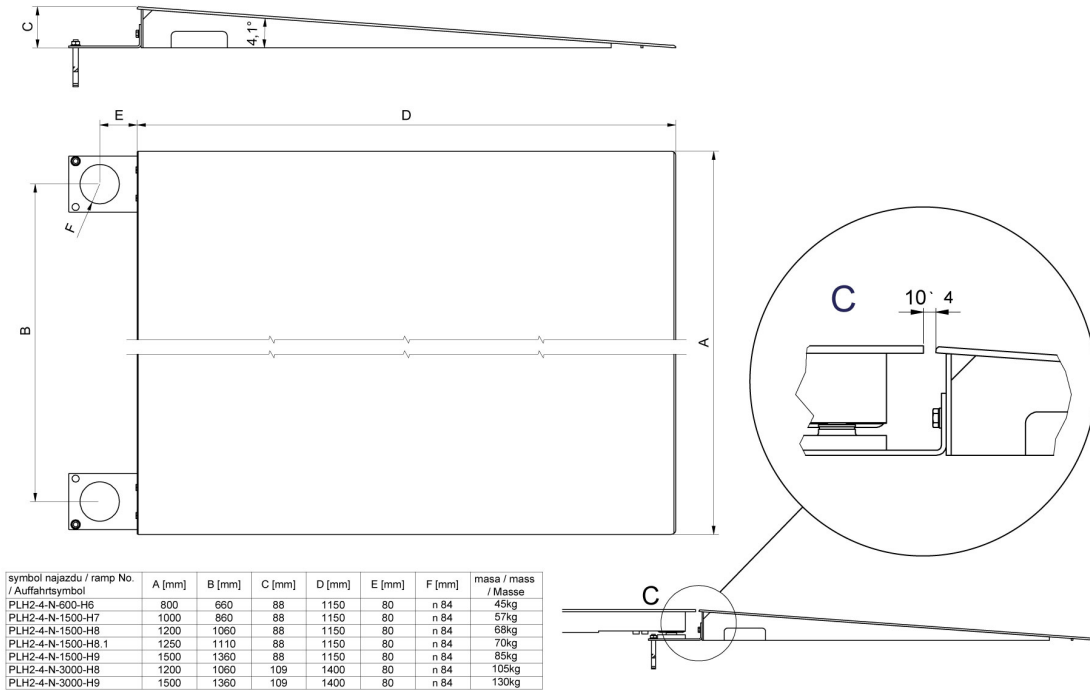
Balance multifonctionnelle à plateforme HX7.4C
Balance étanche de rampe C315.4

Balance à plateformes H315 4C

Dimensions d'appareil



Ramps made of powder-coated steel



Ramps made of stainless steel