



More information on the website  
[radwag.com/it/info,w1,HW1](http://radwag.com/it/info,w1,HW1)

# Multi funzione in acciaio inox con rampa di carico HX7.4N.600/1500.H2.LD



The drawings, photos and graphics used are for illustrative purposes only.

## funzioni



Dosing



Percent Weighing



Parts counting



Formulation



Replaceable unit



ALIBI Memory

## Foglio di calcolo

Parametri metrologici	
Capacità massima [Max]	600/1500 kg
Pesata minima	4 kg
Accuratezza	200/500 g
Intervallo di verifica della bilancia [e]	200/500 g
Intervallo di tara	-1500 kg
Classe OIML	III
Parametri fisici	
Display	7" graphic colour
Dimensioni del piatto di pesata	1100x1200 mm

Parametri fisici	
Dimensioni del pacco	1640×1590×580 mm
Peso netto	200 kg
Peso lordo	330 kg
Lunghezza del cavo	3 m
Indicatore	PUE HX7
Numero di pulsanti	22
Costruzione	
Punteggio IP	IP 68 construction, IP 66/68 indicator
Tastiera	membrane
Costruzione	Stainless steel AISI304
Interfaccia di comunicazione	
Interfaccia	RS232, USB-A, 4IN, 4OUT, Ethernet, Modbus RTU
Interfacce opzionali	USB (M12 4P), Ethernet, module RS485, module RS232, module Profibus (Dp SLAVE), PROFINET (RRJ45), EtherNet/IP (RRJ45), 12 IN, 12 OUT, 4-20mA, 0-10V
Parametri elettrici	
Alimentatore	100 – 240 V AC 50/60 Hz
Massimo assorbimento elettrico	25 W
Alimentatore opzionale	12-24V DC
Environmental conditions	
Temperatura di lavoro	-10 ÷ +40 °C
Temperatura di stoccaggio	-10 ÷ +50 °C
Umidità atmosferica	10% ÷ 80% RH no condensation
Caratteristiche operative	
Numero massimo di piattaforme	2



Extra payment for verification



## Accessori

Cavo seriale RS 232 (connessione bilance - Stampanti)  
 Cavo seriale RS 232 (connessione bilance - Stampanti ZEBRA)  
 Display  
 Alimentatore  
 Cavo seriale RS 232, RS 485  
 cavo USB (connessione bilance - stampanti)  
 cavi IN/OUT  
 Lettore di codici a barre

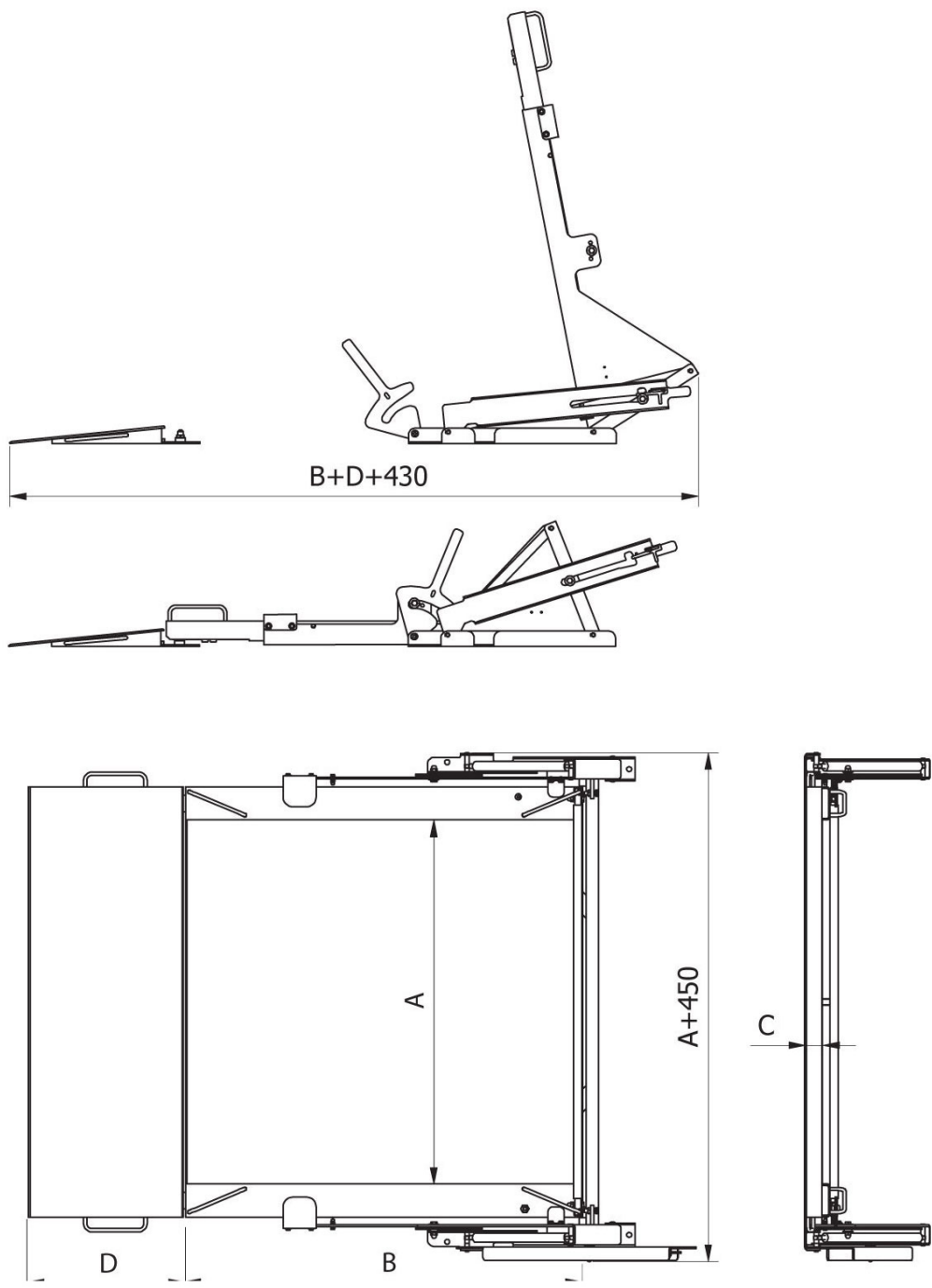
stampanti per etichette  
 Supporto, set di montaggio a muro e braccetti di montaggio  
 Tastiera, interruttori esterni  
 USB adapter  
 Stampanti di ricevuata  
 Moduli aggiuntivi della piattaforma  
 RS 232 – USB Converter  
 Moduli aggiuntivi

## Software

- E2R Weighing [WX-010-0099]
- RAD Key [WX-010-0005]
- „Alibi Reader” PC Software [WX-010-0114]
- Editore per sistemi di pesatura 2.1 [WX-010-0173]

- E2R Weighing Records [WX-010-0038]
- Editore di etichette R02 [WX-010-0094]
- R-LAB [WX-010-0080]
- Software „Development Studio” RADWAG [WX-010-0104]

## Device dimensions



	A [mm]	B [mm]	C [mm]	D [mm]
HX7.4N.150.H1.LD	840	860	45	426
HX7.4N.300.H1.LD	840	860	45	426
HX7.4N.600.H1.LD	840	860	45	426
HX7.4N.150.H2.LD	1100	1200	45	426
HX7.4N.300.H2.LD	1100	1200	45	426
HX7.4N.600.H2.LD	1100	1200	45	426
HX7.4N.300.H3.LD	1200	1500	45	426
HX7.4N.600.H3.LD	1200	1500	45	426
HX7.4N.1500.H2.LD	1100	1200	52	476
HX7.4N.1500.H3.LD	1200	1500	52	476
HX7.4N.300.H4.LD	1500	1500	52	476
HX7.4N.600.H4.LD	1500	1500	52	476
HX7.4N.1500.H4.LD	1500	1500	52	476