



More information on the website  
radwag.com/tr/info,w1,HUB

## PS 750.R1 Hassas Terazı



The drawings, photos and graphics used are for illustrative purposes only.

### Fonksiyonlar



Autotest



Dosing



Percent Weighing



Totalizing



Parts counting



Peak hold



Newton unit  
measurement



Statistics



Checkweighing



Under-pan weighing



GLP Procedures



Animal weighing



Density determination

### Teknik Veriler

#### Metrolojik parametreler

Maksimum yük [Max]	750 g
Minimum yük [Min]	20 mg
Okuma için ğruluđu [d]	0,001 g
Dara aralıđı	-750 g
Tekrarlanabilirlik (Max)	0,0015 g
Düşük yükte tekrarlanabilirlik	0,0005 g

Metrolojik parametreler	
Doğrusallık	±0,003 g
Kararlılık süresi	2 s
Ayarlama	harici
Duyarlılık sıcaklık kayması	$2 \times 10^{-6} / ^\circ\text{C} \times \text{Rt}$
Fiziksel parametreler	
Tesviye sistemi	manuel
Display	LCD (aydınlatma ile)
Kiti bileşenleri	Teraziler, tartım kefesi, tartım kefesi kapağı, topraklama alt bilgi $\times 1$ , alt bilgi $\times 3$ , güç adaptörü.
Tartım kefesi boyutları	128 $\times$ 128 mm
Ambalaj boyutları	475 $\times$ 380 $\times$ 345 mm
Net ağırlık	3,2 kg
Brüt ağırlık	4,5 kg
Konstrüksiyon	
IP Sınıfı	IP 43
Haberleşme arayüzler	
Haberleşme arayüzü	2 $\times$ RS232 <sup>1</sup> , USB-A, USB-B, Wi-Fi (opsiyon)
Elektrik parametreleri	
Güç kaynağı	Adapter: 100 – 240V AC 50/60Hz 0,6A; 12V DC 1,2A Teraziler: 12 – 15V DC 0,4A max
Güç tüketimi	4 W
Çevresel koşullar	
Çalıştırma sıcaklığı	+10 – +40 °C
Atmosferik nem	40% – 80%

**Tekrarlanabilirlik**, kütle standardının 10 yerleştirmesinin standart sapması olarak ifade edilir.

**Kararlılık süresi** dış koşullara ve kefeye yük yerleştirme dinamiklerine bağlıdır; FAST profili için belirtilmiştir.

<sup>1</sup>Aksesuar olarak temin edilebilen barkod okuyucular, yalnızca RS232 arayüzünü kullanarak kantarla birlikte çalışır.

\* Wi-Fi® is a registered trademark of Wi-Fi® Alliance.



## Aksesuarlar

Hassa terazi muhafaza çantası  
Antivibrasyon masaları  
Güç adaptörü  
Çakmak prizine uygun besleme kabloları  
USB kablo (terazi-Epson yazıcı)  
Yoğunluk belirleme kiti  
Barkod okuyucu  
128 $\times$ 128mm kefeli teraziler için rüzgârlık

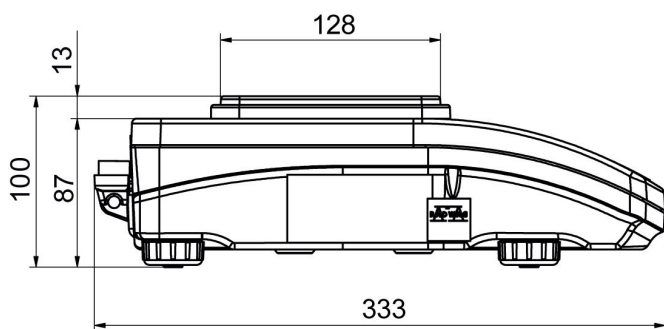
RS 232, RS 485 cables  
Display  
Draft Shield  
Fiş yazıcı  
Koruyucu kapak  
RS 232, RS 485 Kabloları  
Panel altı tartım  
Kablolar RS 232 (Teraziler - Yazıcı)

## Yazılım

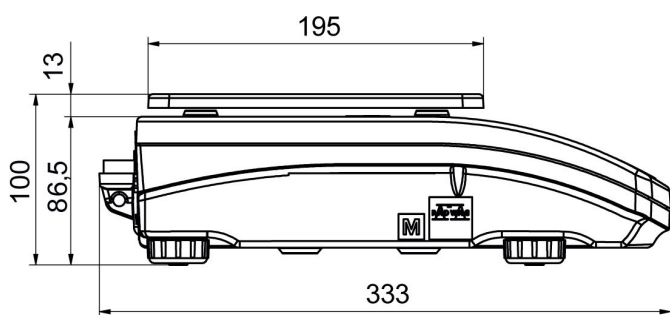
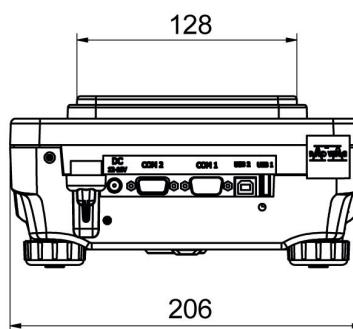
• RAD Key [WX-010-0005]

• R Panel [WX-010-0187]

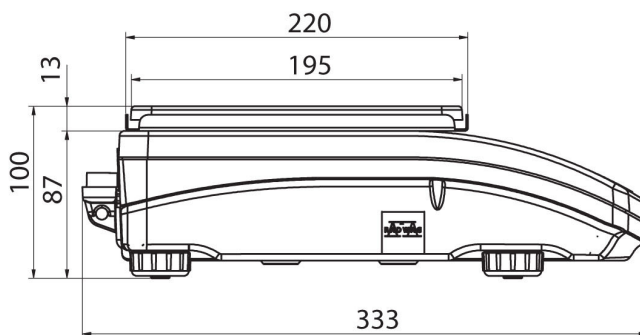
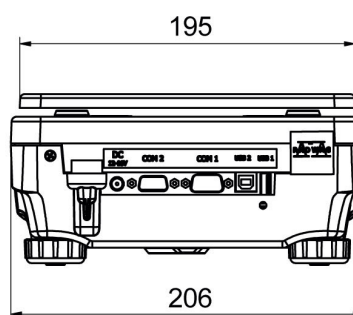
## Cihaz boyutları



PS R, d = 1 mg



PS R, d = 10 mg



PS R.M, d = 10 mg

