



More information on the website
radwag.com/tr/info,w1,HRV

PS 600.R2.1 Hassas Terazı



The drawings, photos and graphics used are for illustrative purposes only.

Fonksiyonlar



Autotest



Dosing



Percent Weighing



Totalizing



Parts counting



Peak hold



Newton unit
measurement



Statistics



Checkweighing



Under-pan weighing



GLP Procedures



Animal weighing



Density determination

Teknik Veriler

Metrolojik parametreler	
Maksimum yük [Max]	600 g
Minimum yük [Min]	500 mg
Okuma için ğruluđu [d]	10 mg
Yasallaştırma birimi [e]	10 mg
Dara aralıđı	-600 g
Standart tekrarlanabilirlik [Maks. %5]	5 mg

Metrolojik parametreler	
Standart tekrarlanabilirlik [Max]	10 mg
Minimum standart ağırlığı (USP)	1 g
Minimum standart ağırlığı (U=1%, k=2)	0,1 g
Doğrusallık	±20 mg
Kararlılık süresi	1,5 s
Ayarlama	dahili (otomatik)
OIML sınıfı	II
Duyarlılık sıcaklık kayması	$2 \times 10^{-6} / ^\circ\text{C} \times \text{Rt}$
Fiziksel parametreler	
Tesviye sistemi	manuel
Display	LCD (aydınlatma ile)
Kiti bileşenleri	Teraziler, tartım kefesi, topraklama alt bilgi $\times 1$, alt bilgi $\times 3$, güç adaptörü.
Tartım kefesi boyutları	195 \times 195 mm
Ambalaj boyutları	475 \times 380 \times 345 mm
Net ağırlık	3,9 kg
Brüt ağırlık	5,5 kg
Konstrüksiyon	
IP Sınıfı	IP 43
Haberleşme arayüzler	
Haberleşme arayüzü	2 \times RS232 ¹ , USB-A, USB-B, Wi-Fi (opsiyon)
Elektrik parametreleri	
Güç kaynağı	Adapter: 100 – 240V AC 50/60Hz 0,6A; 12V DC 1,2A Teraziler: 12 – 15V DC 0,4A max
Güç tüketimi	4 W
Çevresel koşullar	
Çalıştırma sıcaklığı	+10 – +40 °C
Atmosferik nem	40% – 80%

Tekrarlanabilirlik, kütle standardının 10 yerleştirmesinin standart sapması olarak ifade edilir.

Kararlılık süresi dış koşullara ve kefeye yük yerleştirme dinamiklerine bağlıdır; FAST profili için belirtilmiştir.

¹Aksesuar olarak temin edilebilen barkod okuyucular, yalnızca RS232 arayüzünü kullanarak kantarla birlikte çalışır.

* Wi-Fi® is a registered trademark of Wi-Fi® Alliance.



Extra payment for verification



Aksesuarlar

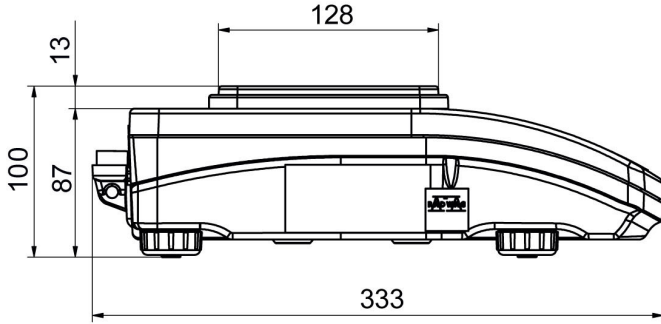
Hassa terazi muhafaza çantası
Antivibrasyon masaları
Güç adaptörü
Çakmak prizine uygun besleme kabloları
USB kablo (terazi-Epson yazıcı)
Barkod okuyucu
RS 232, RS 485 cables

Yoğunluk belirleme kiti
Display
Fiş yazıcı
RS 232, RS 485 Kabloları
Koruyucu kapak
Panel altı tartım
Kablolar RS 232 (Teraziler - Yazıcı)

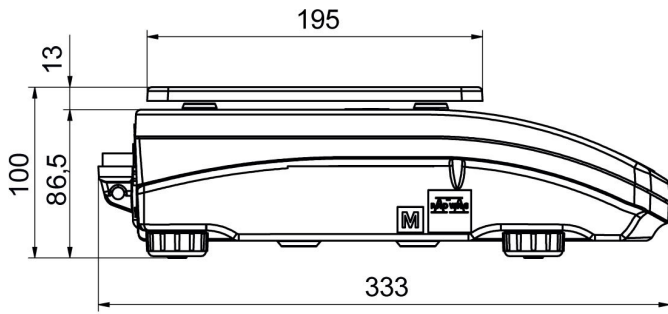
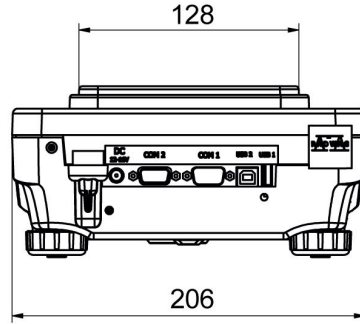
Yazılım

- RAD Key [WX-010-0005]
- Alibi Okuyucu PC Yazılımı [WX-010-0114]
- RADWAG Development Studio [WX-010-0104]
- R Panel [WX-010-0187]
- R-Lab [WX-010-0080]

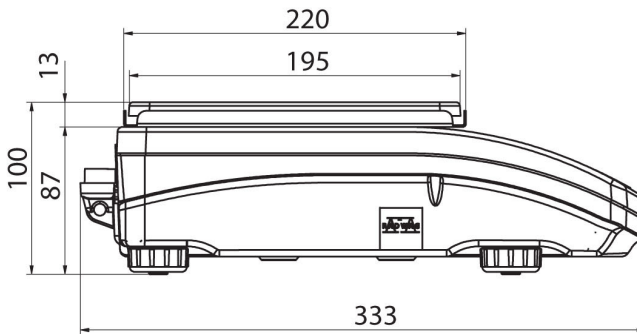
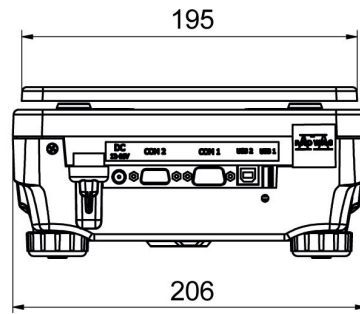
Cihaz boyutları



PS R, d = 1mg



PS R, d = 10 mg



PS R.M, d = 10 mg

