



radwag.com

## PS 600.R2.1 上皿天秤

WL-212-0071



More information on the website  
[radwag.com/ja/info,w1,HRY](http://radwag.com/ja/info,w1,HRY)



The drawings, photos and graphics used are for illustrative purposes only.

### 機能



Autotest



Dosing



Percent Weighing



Totalizing



Parts counting



Peak hold



Newton unit  
measurement



Statistics



Checkweighing



Under-pan weighing



GLP Procedures



Animal weighing



Density determination

### データシート

#### 計測パラメータ

最大ひょう量 [Max]	600 g
最小荷重	500 mg
最小表示 [d]	10 mg
法定計量時の単位 [e]	10 mg

計測パラメータ	
風袋範囲	-600 g
標準繰り返し性 [5% Max]	5 mg
標準繰り返し性 [Max]	10 mg
標準最小計量値 (USP)	1 g
標準最小計量値 (U=1%, k=2)	0,1 g
直線性	±20 mg
安定化時間	1,5 s
調整	着脱式アダプター (着脱式アダプター)
OIMLクラス	II
感度温度ドリフト	$2 \times 10^{-6} / ^\circ\text{C} \times \text{Rt}$
物理的パラメータ	
レベリングシステム	自動センタリング
ディスプレイ	LCD (構造)
納品構成	,, ×1, ×3, .
計量皿寸法	195×195 mm
梱包寸法	475×380×345 mm
正味重量	3,9 kg
総重量	5,5 kg
工事中	
保護クラス	IP 43
通信インターフェース	
通信インターフェース	2×RS232 <sup>1</sup> , USB-A, USB-B, Wi-Fi デジタル
電気的パラメータ	
電源	Adapter: 100 – 240V AC 50/60Hz 0,6A; 12V DC 1,2A : 12 – 15V DC 0,4A max
消費電力	4 W
環境条件	
動作温度	+10 – +40 °C
相対湿度	40% – 80%

\* Wi-Fi® is a registered trademark of Wi-Fi® Alliance.



Additional fee for verification



## アクセサリ (Additional Fee)

天秤保管ケース  
防振台  
電源アダプタ  
シガーライターソケット電源ケーブル  
USB cable (はかり - プリンタ)  
バーコードスキャナ  
RS 232、RS 485 ケーブル

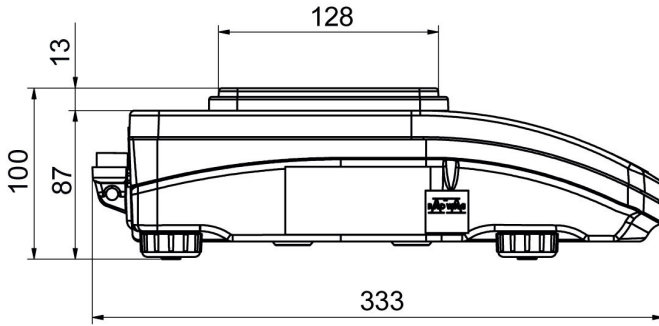
粒状体密度測定キット  
ディスプレイ  
レシートプリンタ  
RS 232、RS 485 ケーブル  
天秤用保護カバー  
底部吊り下げ計量  
RS 232 ケーブル (はかり - プリンタ)

# ソフトウェア (Additional Fee)

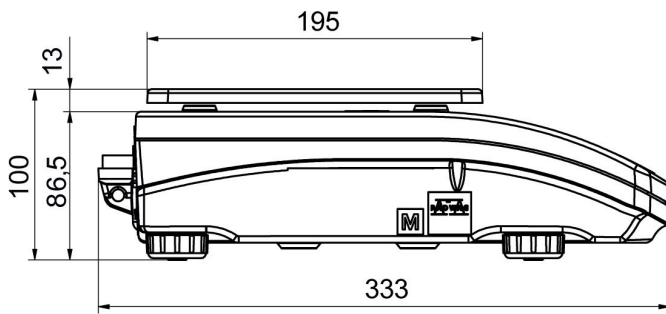
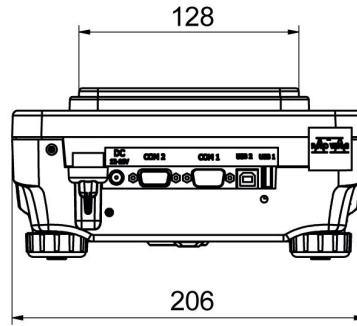
- RAD Key [WX-010-0005]
- Alibi Reader [WX-010-0114]
- RADWAG Development Studio [WX-010-0104]

- [WX-010-0187]
- R-Lab [WX-010-0080]

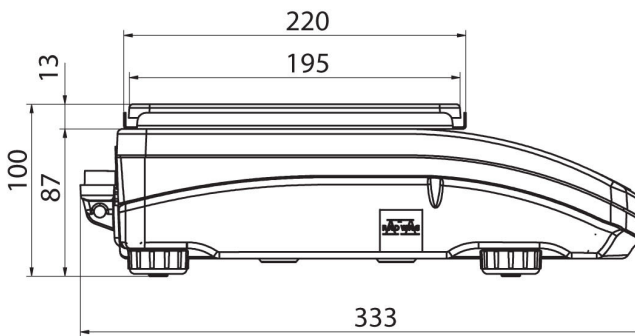
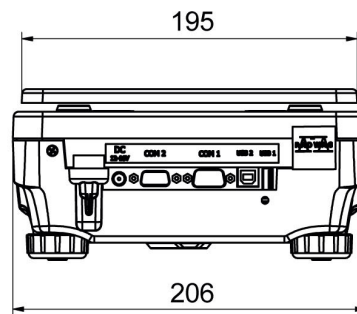
## デバイスの寸法



PS R, d = 1mg



PS R, d = 10 mg



PS R.M, d = 10 mg

