



More information on the website  
radwag.com/es/info,w1,HRY

# Balanza de precisión PS 600.R2.1



The drawings, photos and graphics used are for illustrative purposes only.

## Funciones



Autotest



Dosificación



Desviaciones porcentuales



Suma de pesajes



Contar piezas



Cierre del pesaje máximo



Medición en Newtons



Estadísticas



Controlador de peso



Pesaje bajo del platillo



Procedimientos GLP



Pesaje de animales



Determinación de la densidad

## Datos técnicos

Parámetros metrológicos	
Maxima capacidad [Max]	600 g
Minima capacidad	500 mg
Legibilidad [d]	10 mg
División de legalización [e]	10 mg
Rango de tara	-600 g
Repetibilidad estándar [5% Máx.]	5 mg

<b>Parámetros metrológicos</b>	
Repetibilidad estándar [Máx.]	10 mg
Porción mínima estándar (USP)	1 g
Porción mínima estándar (U = 1%, k = 2)	0,1 g
Linealidad	±20 mg
Tiempo de estabilización	1,5 s
Calibración	interna (automática)
Clase OIML	II
Deriva de temperatura de sensibilidad	$2 \times 10^{-6} / ^\circ\text{C} \times \text{Rt}$
<b>Parámetros físicos</b>	
Sistema de nivelación	manual
Pantalla	LCD (con retroiluminación)
Elementos del set	Balanza, platillo, pie de puesta a tierra ×1, pies ×3, adaptador de CA.
Dimensión de platillo	195×195 mm
Dimensiones de embalaje	475×380×345 mm
Masa neta	3,9 kg
Masa bruta	5,5 kg
<b>Construcción</b>	
Grado de protección	IP 43
<b>Interface de comunicación</b>	
Conectividad	2×RS232 <sup>1</sup> , USB-A, USB-B, Wi-Fi (Opcional)
<b>Parámetros eléctricos</b>	
Alimentación	Adapter: 100 – 240V AC 50/60Hz 0,6A; 12V DC 1,2A Balanza: 12 – 15V DC 0,4A max
Potencia consumida por el dispositivo	4 W
<b>Condiciones ambientales</b>	
Temperatura de trabajo	+10 ÷ +40 °C
Humedad relativa de aire	40% ÷ 80%

La repetibilidad se expresa como una desviación estándar de 10 posiciones de carga.

El tiempo de estabilización depende de las condiciones externas y la dinámica de colocar los pesos en el platillo; especificado para el perfil FAST.

<sup>1</sup> Los lectores de códigos de barras disponibles como accesorio cooperan con la balanza utilizando solo la interfaz RS232.

\* Wi-Fi® is a registered trademark of Wi-Fi® Alliance.



Extra payment for verification



## Accesorios

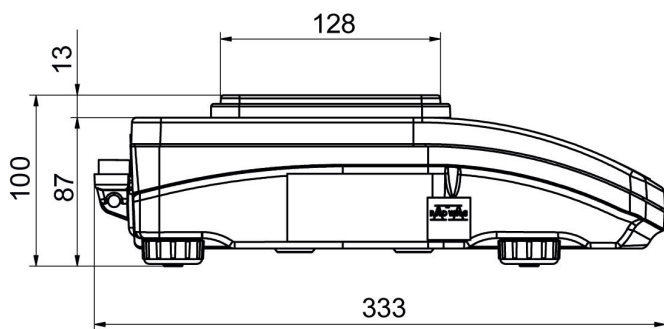
Maletas para Básculas  
Mesas antivibratil  
Adaptadores de corriente  
Cables de corriente desde mechero de automóvil  
Cable USB (Balanza a Impresora)  
Escáner de códigos de barra

KIT para determinar la densidad  
Pantallas  
Impresoras de recibos  
Cables RS 232, RS 485  
Protecciones de seguridad  
Pasaje debajo del platillo

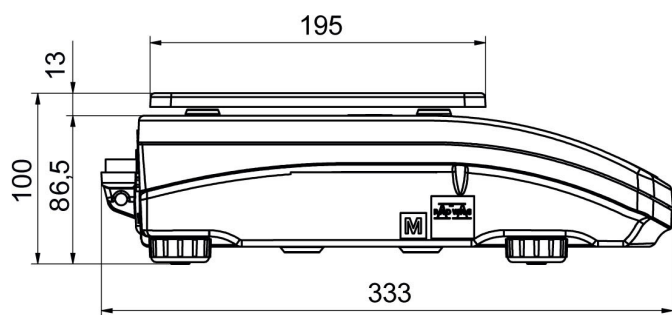
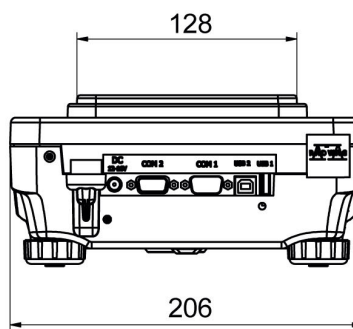
## Programas

- RAD Key [WX-010-0005]
- Alibi Reader PC Software [WX-010-0114]
- RADWAG Development Studio [WX-010-0104]
- R Panel [WX-010-0187]
- R-LAB [WX-010-0080]

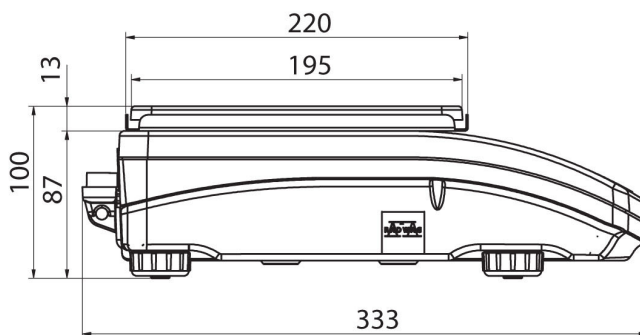
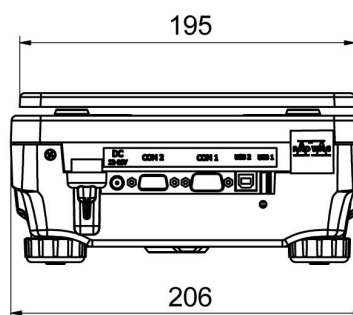
## Dimensiones de aparato



PS R, d = 1 mg



PS R, d = 10 mg



PS R.M, d = 10 mg

