



More information on the website  
radwag.com/tr/info,w1,HQB

## HY10.6.H3.K Çok Fonksiyonlu Terazı



The drawings, photos and graphics used are for illustrative purposes only.

### Fonksiyonlar

- Dosing
- Labelling
- Plus/Minus Control
- Percent Weighing
- Totalizing
- Parts counting
- Peak hold
- Formulation
- Newton unit measurement
- Statistics
- Checkweighing
- GLP Procedures
- Animal weighing
- Differential weighing
- Replaceable unit
- Statistical Quality Control
- ALIBI Memory
- Transactions

### Teknik Veriler

#### Metrolojik parametreler

Maksimum yük [Max]	6 kg
Minimum yük [Min]	40 g
Okuma up doğruluğu [d]	2 g
Yasallaştırma birimi [e]	2 g

Metrolojik parametreler	
Dara aralığı	-6 kg
Ticari amaçla kullanılmayan terazi için maksimum hassasiyet	0,2 g
Ayarlama	external
OIML sınıfı	III
Fiziksel parametreler	
Display	10" graphic colour touchscreen
Tartım kefi boyutları	410x410 mm
Ambalaj boyutları	510x510x500 mm
Net ağırlık	16 kg
Brüt ağırlık	18 kg
Kablo uzunluğu	2,5 m
Konstrüksiyon	
IP Sınıfı	IP 68 construction, IP 68 (1h max)/69 indicator
Haberleşme arayüzler	
Haberleşme arayüzü	2xRS232, 2xUSB-A, Ethernet, 4 IN / 4 OUT (digital)
Opsiyonel arayüzler	module Wi-Fi 802.11 b/g/n, module Profibus (DP SLAVE), module RS485, module PROFINET (RJ45), analog output module (4-20mA, 0-20mA, 0-10V) , 12IN / 12OUT (IN – 5-24 VDC, OUT – max 30 VDC, 0,5 ADC)
Elektrik parametreleri	
Güç kaynağı	100 – 240 V AC 50/60 Hz
Çevresel koşullar	
Çalıştırma sıcaklığı	-10 ÷ +40 °C
Atmosferik nem	10% ÷ 85% RH no condensation

\* Wi-Fi® is a registered trademark of Wi-Fi® Alliance.



Extra payment for verification



## Aksesuarlar

RS 232 cables (scale - printer)  
Transponder kart okuyucular  
RS 232 cables (scale - ZEBRA printer)  
RS 232 cables (scale - Ethernet)  
Display  
RS 232, RS 485 cables  
Giriş/Çıkış kabloları  
Barkod okuyucu  
Etiket Yazıcısı

Tartım terminalleri için tutucular  
Klavye  
Fiş yazıcı  
F1 Kütle standardı - ayar odacısız silindirik ağırlıklar, setleri  
USB kablo (terazi-Epson yazıcı)  
Modülleri ek platformları  
Ek modüller  
RS 232 – USB Converter  
Makaralı tabla versiyon

## Yazılım

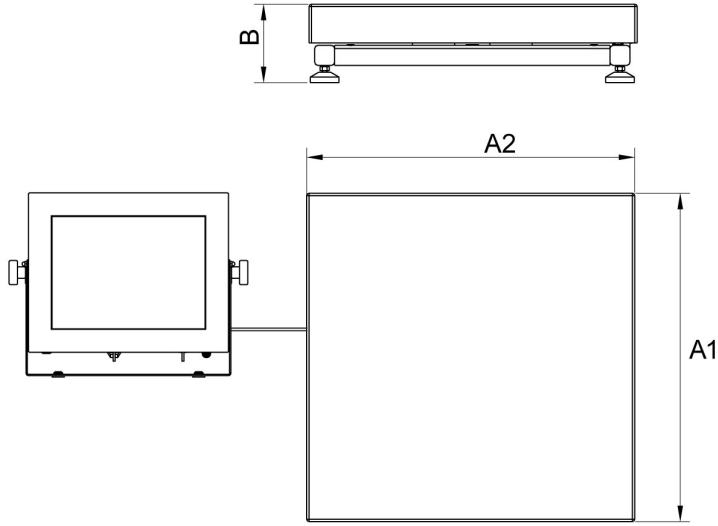
• E2R Tartım [WX-010-0099]  
• E2R PGC [WX-010-0051]  
• RAD Key [WX-010-0005]

• E2R Formülasyon [WX-010-0043]  
• E2R Tartı Kayıtları [WX-010-0038]  
• Audit Trail Reader [WX-010-0186]

- Etiket Editörü R02 [WX-010-0094]
- R-Lab [WX-010-0080]
- RADWAG Development Studio [WX-010-0104]

- RADWAG Remote Desktop [WX-010-0107]
- Terazi Editörü - EWAG 2.1 [WX-010-0173]

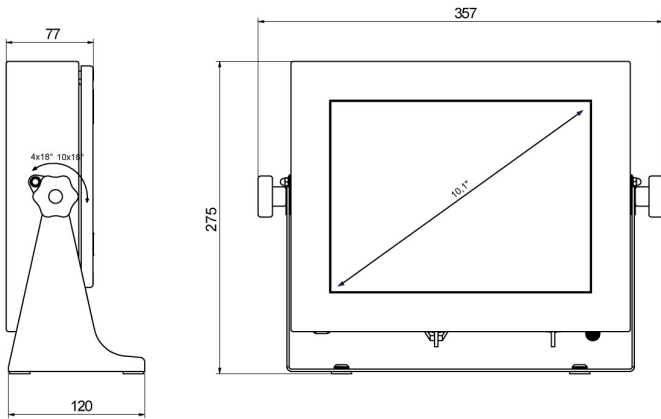
## Cihaz boyutları



H Platform

Scale type	A1	A2	B
HY10 H1.K	200	150	85 ±3
HY10 H2.K	250	300	103 ±3
HY10 H3.K	410	410	98 ±2
HY10 H4.K	500	500	155 ±5
HY10 H5.K	600	600	155 ±5
HY10 H6.K	800	800	135 ±5

dimensions in mm



PUE HY10