



More information on the website
radwag.com/es/info,w1,HOM

Báscula multifuncional HX7.150.H5



The drawings, photos and graphics used are for illustrative purposes only.

Funciones



Dosificación



Desviaciones porcentuales



Contar piezas



Recetas



Unidades intercambiables



Memoria Alibi

Datos técnicos

Parámetros metrológicos

Maxima capacidad [Max]	150 kg
Minima capacidad	1 kg
Legibilidad [d]	50 g
División de legalización [e]	50 g
Rango de tara	-150 kg
Legibilidad máxima para las balanzas no verificadas	5 g
Clase OIML	III

Parámetros físicos

Pantalla	7" gráfico color
----------	------------------

Parámetros físicos	
Dimensión de platillo	600×600 mm
Dimensiones de embalaje	710×710×550 mm
Masa neta	23,4 kg
Masa bruta	28,2 kg
Construcción	
Grado de protección	IP 67 construcción, IP 66/68 medidor
Teclado	membrana
Construcción	Acero inoxidable AISI304
Material del platillo	Acero inoxidable AISI304
Interface de comunicación	
Conectividad	RS232, USB-A, 4IN, 4OUT, Ethernet, Modbus RTU
Interfaces opcionales	USB (M12 4P), Ethernet, módulo RS485, módulo RS232, módulo Profibus (Dp SLAVE), PROFINET (RRJ45), EtherNet/IP (RRJ45), 12 IN, 12 OUT, 4-20mA, 0-10V
Parámetros eléctricos	
Alimentación	100 – 240 V AC 50/60 Hz
Consumo máximo de potencia	25 W
Corriente de alimentación adicional	12-24V DC
Condiciones ambientales	
Temperatura de trabajo	-10 ÷ +40 °C
Temperatura de almacenamiento	-10 ÷ +50 °C
Humedad relativa de aire	10% ÷ 80% RH sin condensación
Medidor	PUE HX7
Número de botones	22
Características utilidades	
Numero máximo de plataformas en servicio	2



Extra payment for verification



Accesorios

Cables RS 232 (Bascula a Impresora)
 Soportes con transportadores con rollos
 Cables RS 232 (Bascula a Impresora ZEBRA)
 Pantallas
 Adaptadores de corriente
 Cables RS 232, RS 485
 Cable USB (Bascula a Impresora)
 Cables Entradas/Salidas
 Escáner de códigos de barra

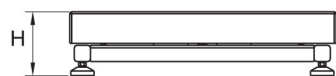
Impresoras de etiquetas
 Soportes, brazos
 Teclado, manipuladores
 Adaptadores USB
 Impresoras de recibos
 Módulos adicionales de la plataforma
 Convertidor RS 232 a USB
 Módulos adicionales

Programas

- E2R Pesajes [WX-010-0099]
- RAD Key [WX-010-0005]
- Alibi Reader PC Software [WX-010-0114]

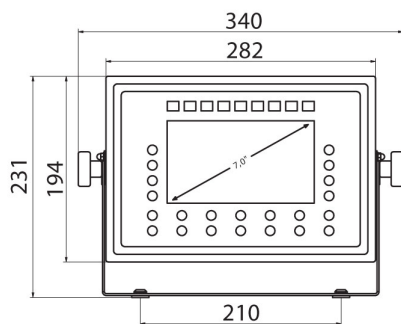
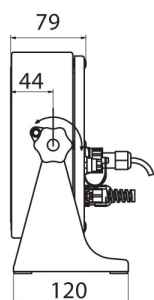
- E2R Registro [WX-010-0038]
- Editor de Etiquetas R02 [WX-010-0094]
- R-LAB [WX-010-0080]

Dimensiones de aparato



H Platform

	A1	A2	H
HX7.H1	200	150	85±3
HX7.H2	250	300	103±3
HX7.H3	410	410	98±2
HX7.H4	500	500	155±5
HX7.H3/5	400	600	155±5
HX7.H5	600	600	155±5
HX7.H6	800	800	135±5



PUE HX7